

Паспорт Руководство по эксплуатации

Котел стальной водогрейный

RSA150 (КВа-0,15 Гн)

RSA200 (КВа-0,2 Гн)

RSA250 (КВа-0,25 Гн)

RSA300 (КВа-0,3 Гн)

RSA400 (КВа-0,4 Гн)

RSA500 (КВа-0,5 Гн)



EAC

2018

Содержание

| | |
|--|----|
| Общие указания | 1 |
| 1 Назначение | 2 |
| 2 Комплект поставки | 2 |
| 3 Маркировка | 2 |
| 4 Технические характеристики | 3 |
| 5 Габаритно-присоединительные размеры, устройство и работа котлов RSA | 4 |
| 5.1 Габаритно-присоединительные размеры котлов RSA | 4 |
| 5.2 Устройство котла RSA | 9 |
| 5.3 Принцип работы котла RSA | 11 |
| 5.4 Устройство и принцип работы автоматики | 12 |
| 5.4.1 Принцип работы газового клапана | 13 |
| 5.4.2 Автоматический контроль безопасной работы | 14 |
| 5.4.3 Контроллер розжига | 15 |
| 5.4.4 Генератор розжига | 18 |
| 5.4.5 Электрод розжига | 19 |
| 5.4.6 Пульт управления | 19 |
| 5.4.6.1 Подключение питания | 20 |
| 5.4.6.2 Элементы индикации и управления | 21 |
| 5.4.6.3 Первичный ввод в эксплуатацию | 22 |
| 5.4.6.4 Регулирование температуры отопления | 23 |
| 5.4.6.5 Изменение уставки малого и большого горения | 24 |
| 5.4.6.6 Регулирование задержки открытия клапана большого горения | 26 |
| 5.5 Дымосос | 27 |
| 5.5.1 Установка дымососа | 27 |
| 5.5.2 Настройка дымососа | 28 |
| 5.6 Вывод сигналов и управление котлом от внешнего устройства | 31 |
| 5.6.1 Принципиальные электрические схемы котлов RSA | 33 |
| 6 Возможные неисправности | 36 |
| 7 Техника безопасности | 37 |
| 7.1 Меры безопасности при проведении монтажных работ | 37 |
| 7.2 Меры безопасности при эксплуатации | 37 |
| 7.3 Меры безопасности при обслуживании | 38 |
| 8 Транспортировка и хранение | 39 |
| 9 Монтаж котла | 40 |
| 9.1 Подключение котла | 40 |
| 9.2 Условия установки котла | 41 |
| 10 Эксплуатация котла | 42 |
| 10.1 Перевод котла на сжиженный газ | 44 |
| 11 Техническое обслуживание | 45 |
| 12 Гарантийные обязательства | 46 |
| 13 Комплект поставки | 47 |
| 14 Свидетельство о приемке | 48 |
| 15 Данные об аппаратуре для измерения, правления сигнализации, регулирования и автоматической защиты | 49 |
| 16 Сведения об установке | |
| 16.1 Сведения о местонахождении котла | 49 |
| 16.2 Сведения об установленной арматуре | 50 |
| 16.3 Сведения о питательных устройствах | 50 |
| 16.4 Сведения о водоподготовительном оборудовании | 50 |
| 16.5 Сведения о ремонте котла и замене элементов, работающих под давлением | 51 |
| 16.6 Лицо ответственное за исправное состояние и техническую эксплуатацию | 51 |
| 16.7 Сведения об освидетельствованиях | 52 |
| 17 Регистрация | 53 |
| Приложение 1 (справочное) | 56 |
| Приложение 2 | 57 |

Общие указания

В настоящем руководстве по эксплуатации (РЭ) описываются модели водогрейных котлов RSA150, RSA200, RSA250, RSA300, RSA400, RSA500

РЭ содержит сведения о конструктивном исполнении, параметрах изделия, устройстве и работе, а также правила безопасной эксплуатации, технического обслуживания и хранения изделия, возможные неисправности.

Прежде чем приступить к работе внимательно ознакомьтесь с настоящим Руководством по эксплуатации. Изготовитель не принимает претензий при нарушении правил подготовки к работе, эксплуатации и обслуживания изделия.

В связи с постоянной работой по совершенствованию изделия, повышающей его надежность и улучшающей качество, в конструкцию могут быть внесены изменения, не отраженные в данном руководстве.

Все котлы серии RSA запатентованы. Патент на изобретение №2477824.

Для консультаций и получения дополнительной информации обращайтесь по адресу:

✉ 452757, Россия, Республика Башкортостан, г. Туймазы, ул. Заводская, 18А, ООО «РОССЭН»

☎/📠 тел/факс: (34782) 5-75-07; 5-75-08; 5-75-09.

E-mail: kotel@zko-rb.ru

🌐 <http://www.zko-rb.ru/>

Внимание!

При применении незамерзающей жидкости (50% вода, 50% этиленгликоль) в качестве теплоносителя следует увеличить значение расхода насоса на 15 %, а его напор на 30%

1. Назначение

Водогрейные котлы серии RSA предназначены для отопления жилых домов, зданий коммунально-бытового и производственного назначения, общественных зданий (школы, больницы, социальные и торговые центры).

Котел RSA имеет открытую топку, оборудован атмосферной газовой горелкой «Спектр», теплообменник выполнен из оребренных труб.

Котлы водогрейные серии RSA, выпускаются по ТУ 493122-001-26893745-2015, в соответствии с «Правилами устройства и безопасной эксплуатации паровых котлов с давлением пара до 0,07 МПа, водогрейных котлов и водоподогревателей с температурой нагрева воды не выше 115°С».

2. Комплект поставки

Котел водогрейный – 1 шт.

Паспорт. Руководство по эксплуатации котла – 1 экз.

Упаковка – 1 шт.

Котлы RSA200, RSA250, RSA300, RSA400 по желанию заказчика могут комплектоваться дымоходом.

3. Маркировка

Водогрейные котлы серии RSA выпускаются со следующей линейкой мощностей:

| | | | | | | | | | | | | | | |
|--------------------------------------|------------|------------|------------|------------|------------|-------------|-------------|------------|------------|-----------|------------|-----------|-----------|-----------|
| Тепловая мощность котла | 20кВт | 35кВт | 40кВт | 60кВт | 80кВт | 96кВт | 99кВт | 120кВт | 150кВт | 200кВт | 250кВт | 300кВт | 400кВт | 500кВт |
| Обозначение котла по ГОСТ 30735-2001 | КВа-0,02Гн | КВа-0,04Гн | КВа-0,04Гн | КВа-0,06Гн | КВа-0,08Гн | КВа-0,096Гн | КВа-0,099Гн | КВа-0,12Гн | КВа-0,15Гн | КВа-0,2Гн | КВа-0,25Гн | КВа-0,3Гн | КВа-0,4Гн | КВа-0,5Гн |
| Торговая марка | RSA20 | RSA40 | RSA40 | RSA60 | RSA80 | RSA100 | RSA100 | RSA120 | RSA150 | RSA200 | RSA250 | RSA300 | RSA400 | RSA500 |

4. Технические характеристики

| Модель котла | RSA150 | RSA200 | RSA250 | RSA300 | RSA400 | RSA500 |
|---|--|----------------|------------|------------------------------|------------|------------|
| Марка газового клапана HONEYWELL | VR432 | | VQ440M | | | VQ450M |
| Вид топлива | газ природный ГОСТ 5542-2014, сжиженный бытового газ LPG (пропан-бутан) | | | | | |
| Вид теплоносителя | вода питьевая ГОСТ 2874-73, (жёсткость 1 мг-экв/л, не более) | | | | | |
| Давление природного газа, мм.вод.ст - минимальное - номинальное - максимальное Давление сжиженного газа, мм.вод.ст., - номинальное | 100 200 300 360 | | | 150 250 350 360 | | |
| Номинальная тепловая мощность, кВт | 150 | 200 | 250 | 300 | 400 | 500 |
| Максимальный расход природного газа, м ³ /ч | 17,6 | 23,4 | 29,3 | 35 | 46,8 | 58,5 |
| Минимальный расход природного газа, м ³ /ч | 8,8 | 11,7 | 14,7 | 17,5 | 23,4 | 29 |
| Максимальный расход сжиженного газа, кг/ час | 13 | 17,3 | 21,6 | 26 | 34,5 | 43,2 |
| Минимальный расход сжиженного газа, кг/ час | 6,5 | 8,7 | 10,8 | 13 | 17,5 | 21,6 |
| Температура дымовых газов, °С | 110 | | | | | |
| Разрежение за котлом, Па | 20 - 40 | | | | | |
| Коэффициент избыточного воздуха в уходящих газах | 1,8 - 2,2 | | | | | |
| Выбросы CO, мг\м ³ / NOx, мг\м ³ | 100 / 200 | | | | | |
| Водяной объем котла, л | 24 | 28 | 38 | 42 | 52 | 62 |
| Объем топки, м ³ | 0,13 | 0,16 | 0,21 | 0,24 | 0,29 | 0,34 |
| Площадь теплообмена, м ² | 15,7 | 18,9 | 25 | 28,3 | 34,6 | 41 |
| Максимальное давление, МПа | 0,6 (по спецзаказу 1,0) | | | | | |
| Рабочая температура воды - на выходе, максимальная - на входе, минимальная | + 95 °С (по спецзаказу + 110 °С) + 60 °С | | | | | |
| КПД котла, не менее | 93% | | | | | |
| Номинальный расход воды, м ³ /час | 6.3 | 9.2 | 10.5 | 12.6 | 16.8 | 21 |
| Гидравлическое сопротивление, МПа | 0,03 | 0,03 | 0,04 | 0,04 | 0,04 | 0,05 |
| Присоединительная резьба - патрубку подачи газа - патрубков системы отопления | 1 1/4" Ду50 | 1 1/4" Ду50 | 2" Ду50 | 2" Ду50 | 2" Ду50 | 2" Ду50 |
| Размеры дымохода Ø, мм - без дымососа - с дымососом | 300 - | 300 250 | 350 250 | 350 250 | 400 250 | 450 - |
| Напряжение питания, В | 220 ± 10 | | | | | |
| Электропотребление, Вт без дымососа / с дымососом | 60 / - | | 80 / 260 | | | 100 / - |
| Масса, кг - без дымососа - с дымососом | 343 - | 380 - | 450 495 | 516 561 | 604 649 | 735 - |

5 Габаритно-присоединительные размеры, устройство и работа котлов RSA

5.1 Габаритно-присоединительные размеры котлов RSA

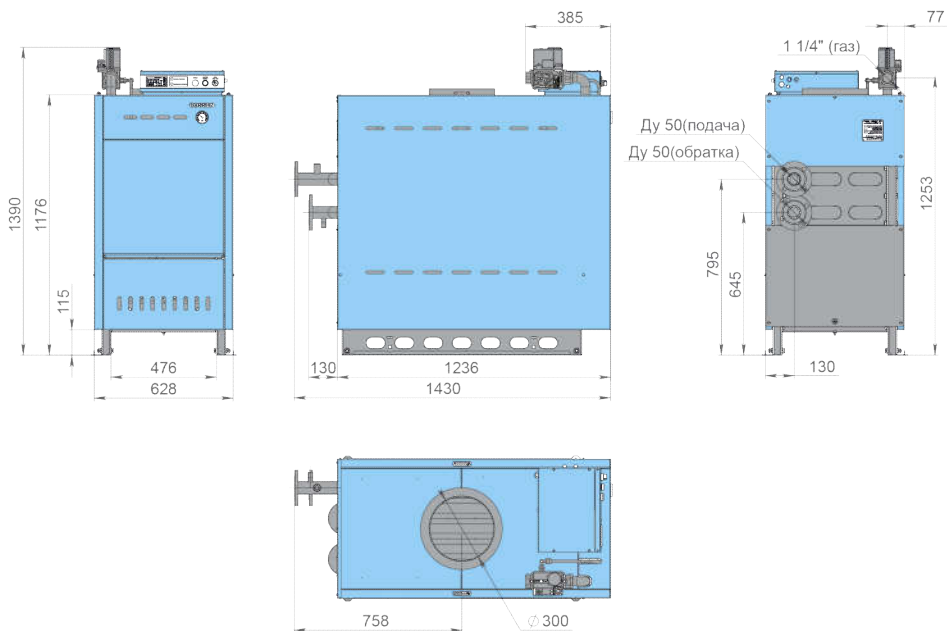


Рисунок 1. Габаритно-присоединительные размеры котла RSA150

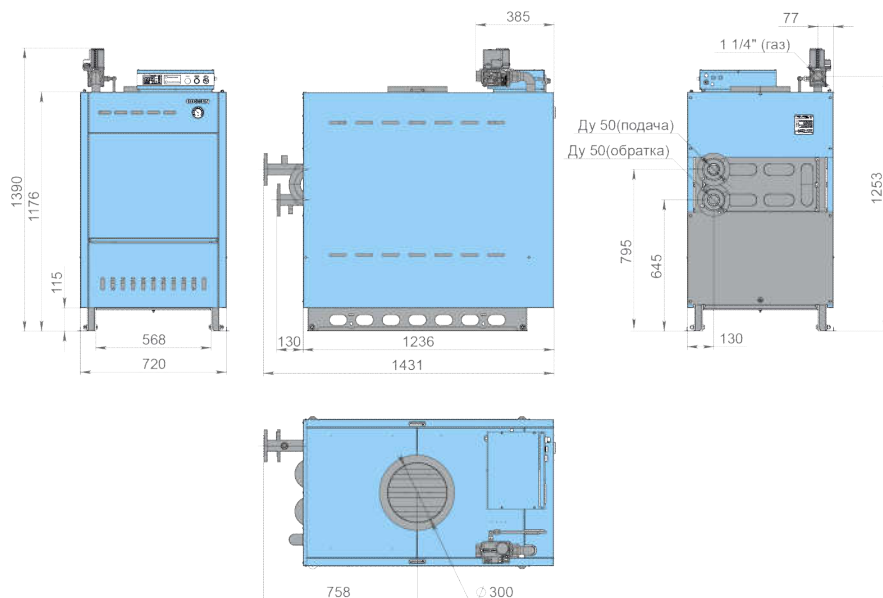


Рисунок 2. Габаритно-присоединительные размеры котла RSA200

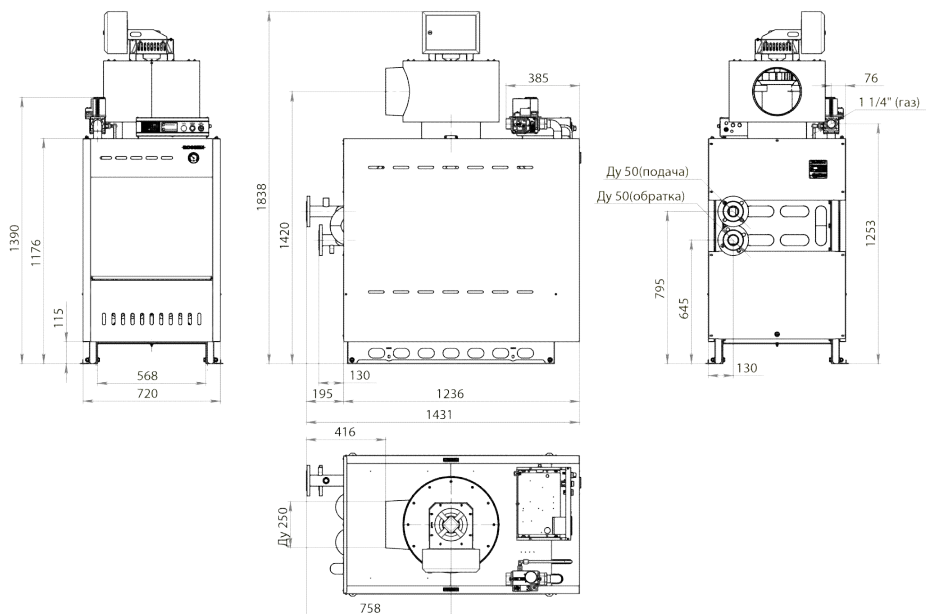


Рисунок 3. Габаритно-присоединительные размеры котла RSA200 с дымососом

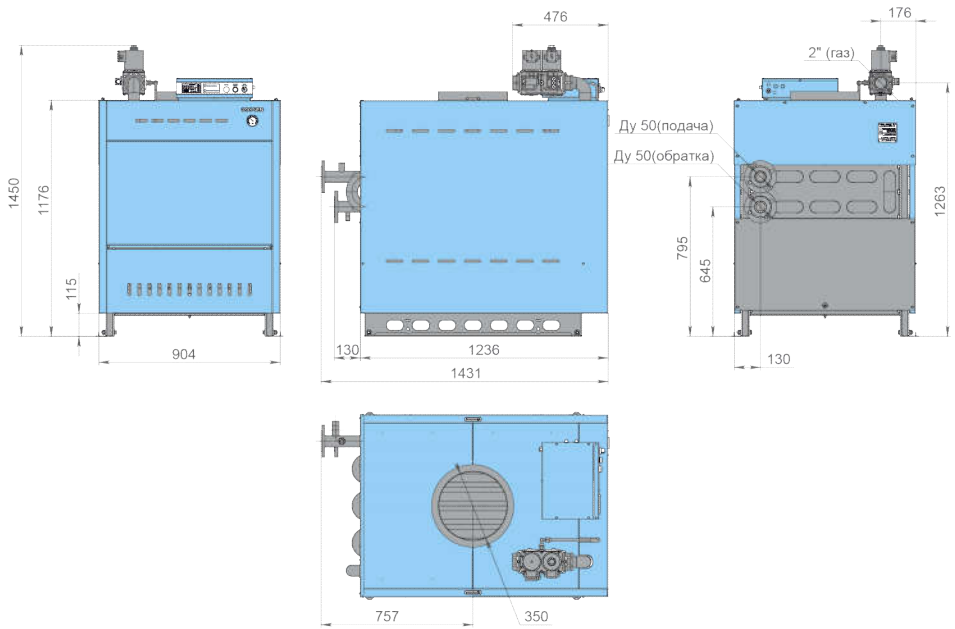


Рисунок 4. Габаритно-присоединительные размеры котла RSA250

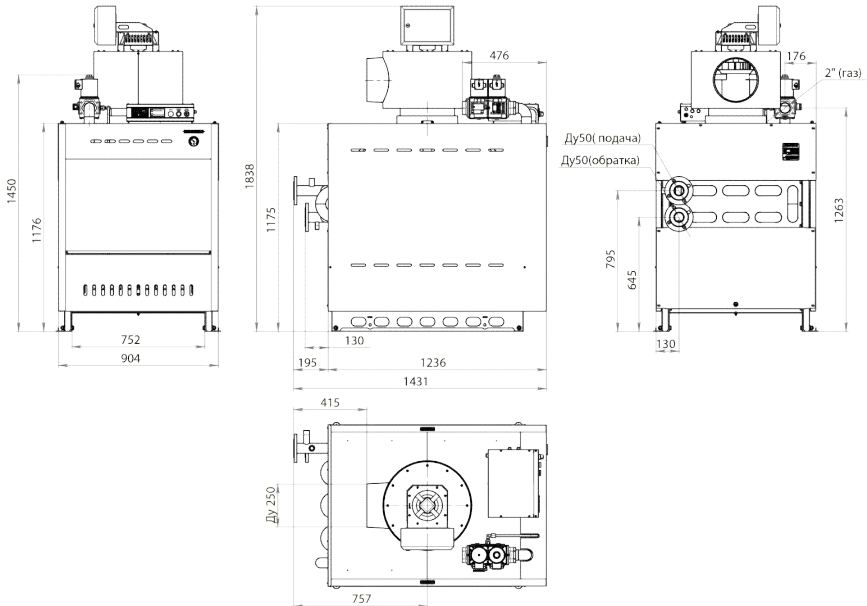


Рисунок 5. Габаритно-присоединительные размеры RSA250 с дымоходом

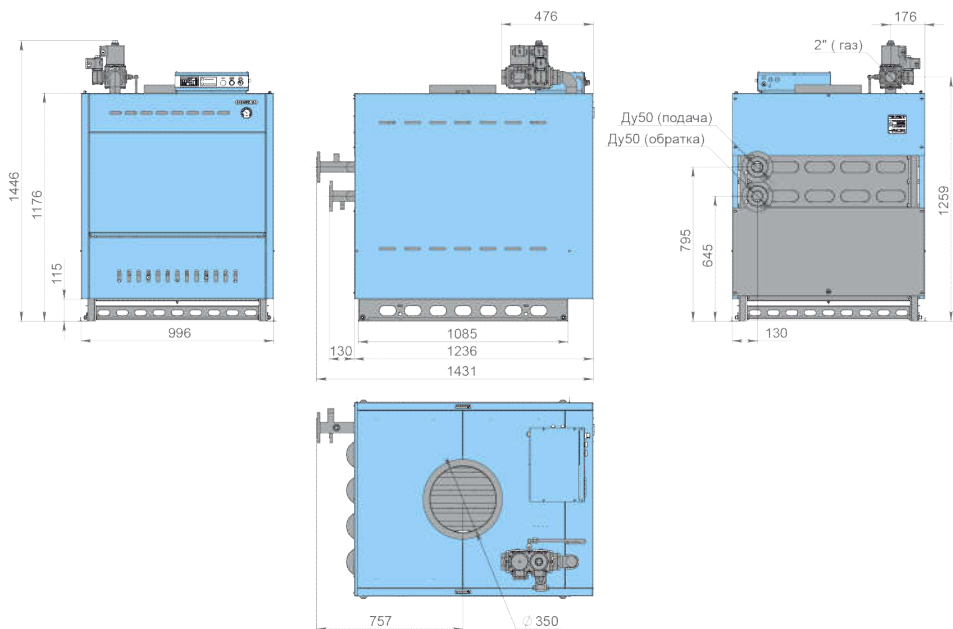


Рисунок 6. Габаритно-присоединительные размеры котла RSA300

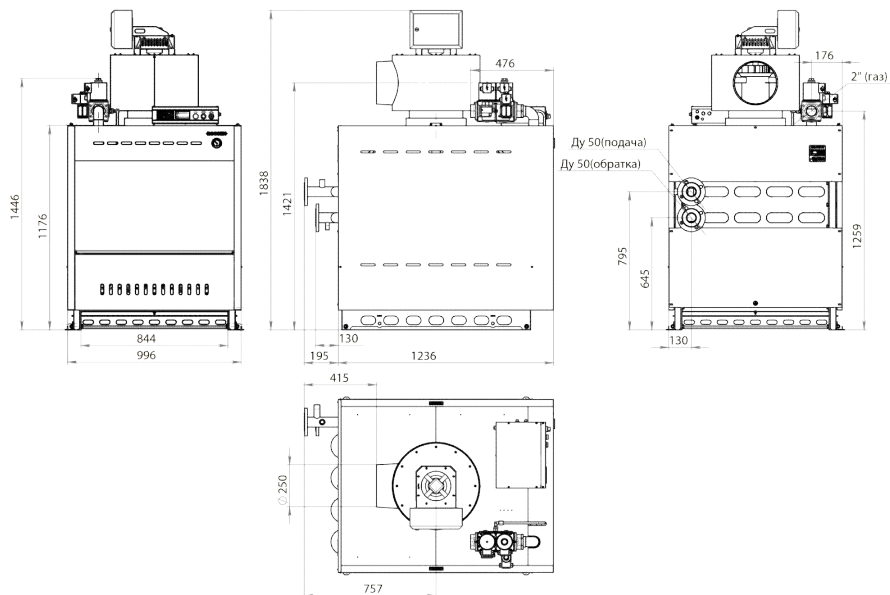


Рисунок 7. Габаритно-присоединительные размеры RSA300 с дымоходом

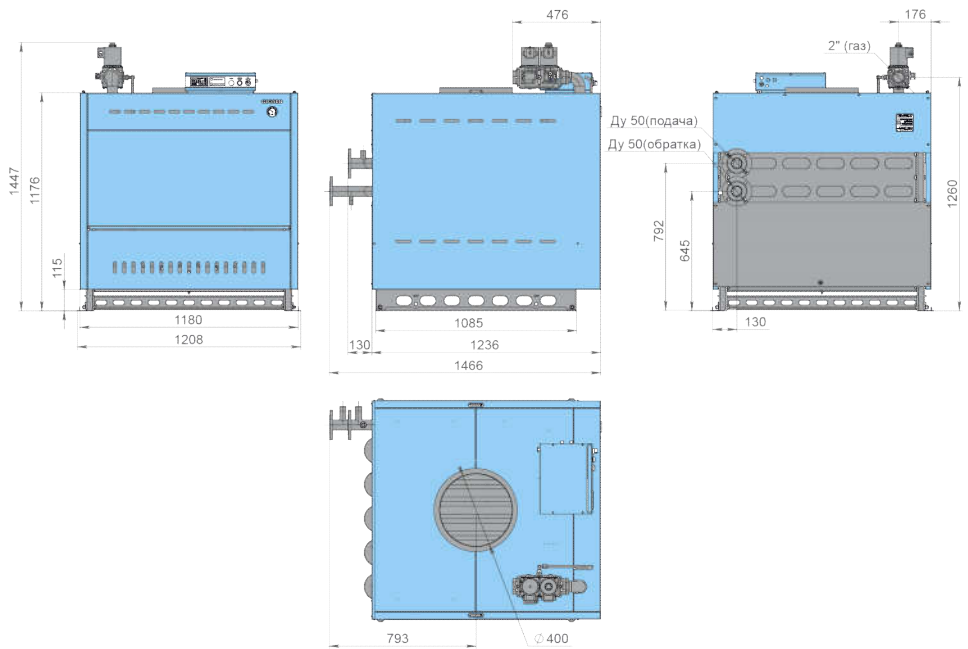


Рисунок 8. Габаритно-присоединительные размеры RSA400

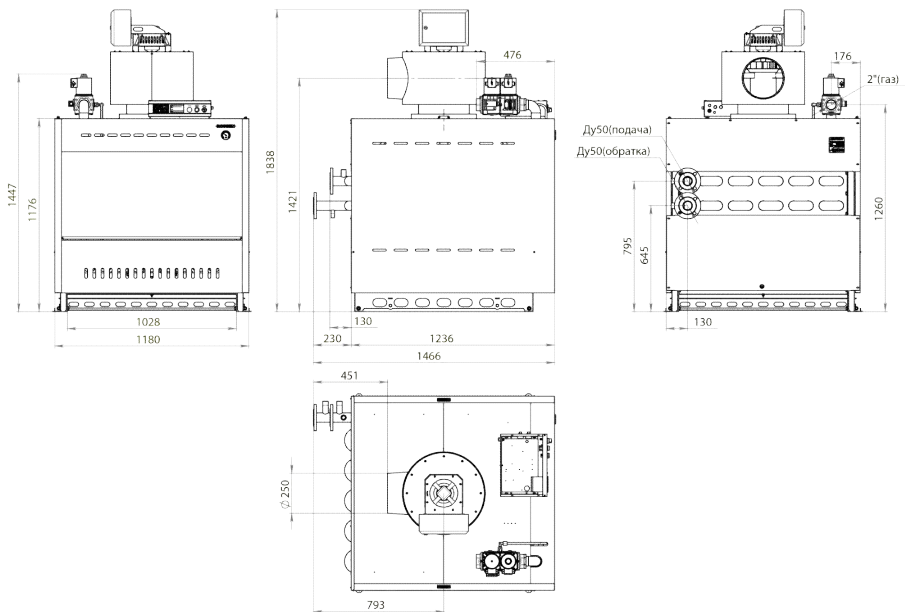


Рисунок 9. Габаритно-присоединительные размеры котла RSA400 с дымососом

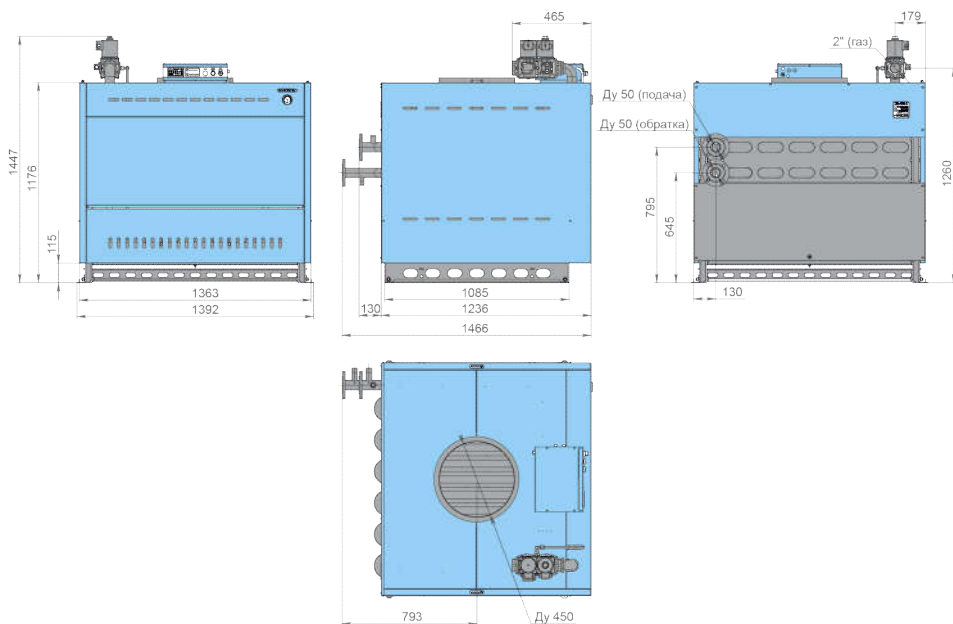
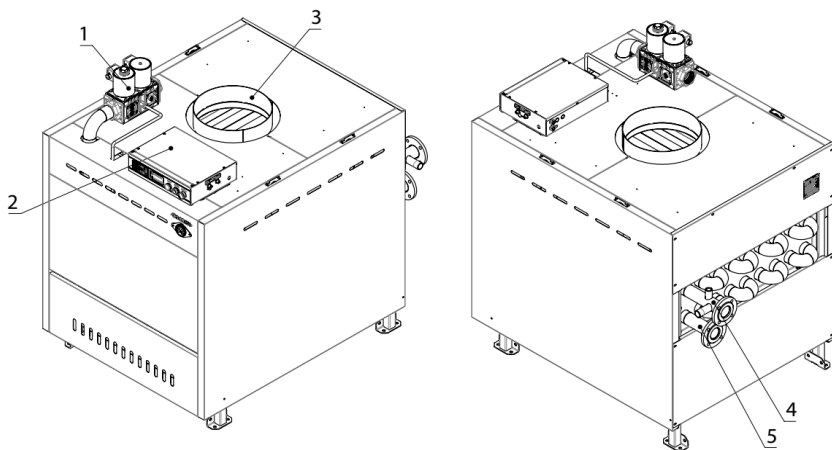


Рисунок 10. Габаритно-присоединительные размеры котла RSA500

5.2 Устройство котла RSA

Общий вид котла и его состав представлен на рисунке 1

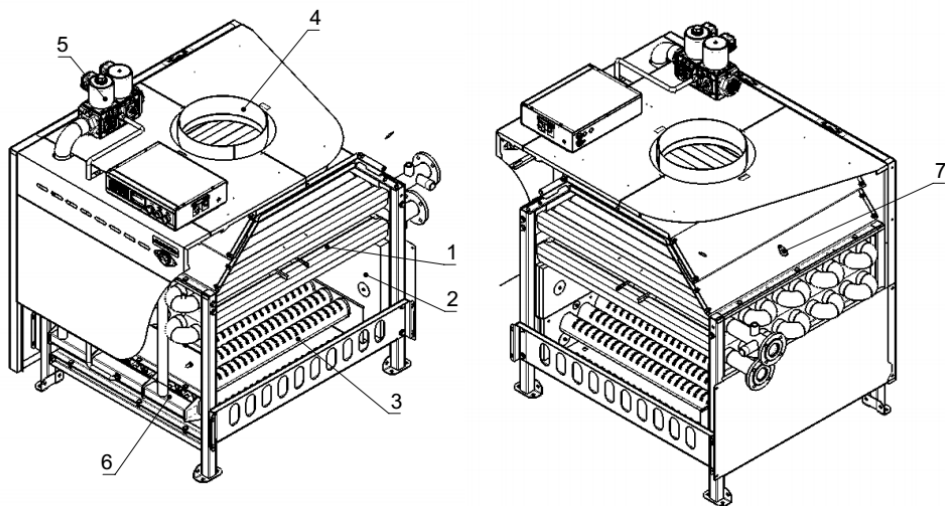
Котел является газовым водогрейным аппаратом с водотрубным скоростным теплообменником. Теплообменник состоит из труб оребренных стальной лентой – это позволило максимально уменьшить габариты котла, сохранив достаточную площадь теплообменной поверхности. Для интенсивного охлаждения теплообменника, расход воды в трубах котла должен быть не менее значений, приведенных в разделе 4 Технические характеристики. Высокая скорость теплоносителя в котле, препятствует появлению отложений солей на стенках труб и делает котел более неприхотливым к качеству воды.



- 1 - газовый клапан «HONEYWELL»,
- 2 - пульт управления,
- 3 - выход дымовых газов,

- 4 - выход воды,
- 5 - вход воды.

Рисунок 11. Общий вид котла RSA



- 1 - оребренная труба теплообменника,
- 2 - теплоизоляция топки,
- 3 - рожек горелки,
- 4 - выход дымовых газов (газоход),
- 5 - газовый клапан «HONEYWELL»,
- 6 - датчик тяги,
- 7 - отверстие для замера параметров отходящего газа.

Рисунок 12. Внутреннее устройство котла RSA

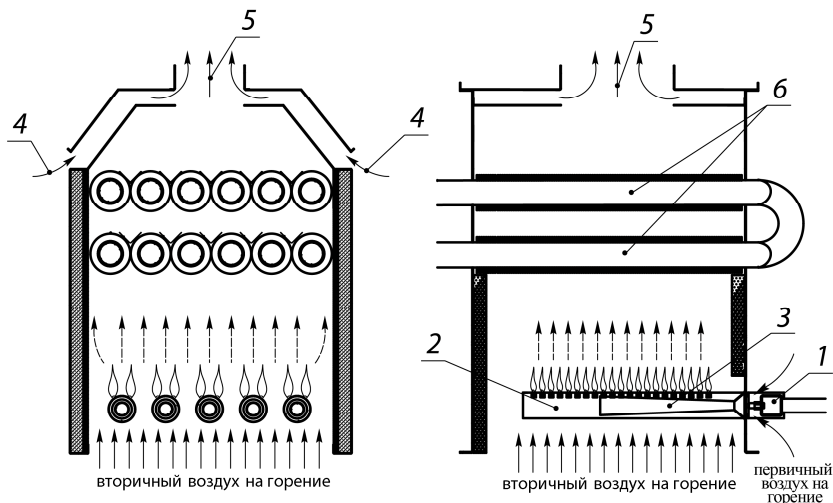
Теплообменник котла выполнен в виде горизонтально расположенного змеевика. Прямые участки змеевика расположены в топке котла и имеют оребрение, повороты вынесены из топки котла наружу. Вода совершает многократные поворотные движения по трубам теплообменника. Для обеспечения необходимого теплосъема и предотвращения перегрева металла на ребрах труб расход воды должен быть не менее значений, приведенных в разделе - 4 Технические характеристики. О достаточности расхода воды через котел можно судить по разнице температур на входе и выходе - при всех режимах работы она не должна превышать 25°С.

Газовая горелка расположена под теплообменником и состоит из отдельных газовых рожков, установленных параллельно.

Для замера параметров отходящего газа необходимо вставить зонд газоанализатора в отверстие поз.7 (рисунок 12). Если отверстие отсутствует, то необходимо просверлить его (диаметр отверстия больше на 1 мм диаметра зонда газоанализатора).

5.3 Принцип работы котла RSA

Газ поступает в газовый коллектор - 1 (рисунок 13), затем через газовые сопла вытекает со скоростью в диффузоры - 3 газовых рожков - 2. За счет создающегося в струе газа разряжения, происходит подсос части воздуха, необходимого для горения, и смешивание его с газом прямо в газовом рожке (этот воздух называется первичным). Затем газо-воздушная смесь в рожке теряет свою скорость и выходит в топку котла через множество мелких отверстий. Вторая часть воздуха, необходимого для горения, поступает в топку котла снизу, за счет разряжения, создаваемого дымовой трубой (этот воздух называется вторичным). Для стабилизации разряжения в топке котла, на верхней крышке предусмотрены два щелевых отверстия являющиеся стабилизатором тяги - 4. Тяга в газоходе котла должна быть не более 40 Па.



1 – газовый коллектор,
 2 – рожок горелки,
 3 – диффузор,

4 – стабилизатор тяги,
 5 – дымоход,
 6 – теплообменник.

Рисунок 13. Принцип работы

Благодаря предварительному частичному смешиванию газа с воздухом и разбиению газо-воздушной смеси на множество тонких струй, в горелках достигается полное сгорание газа, с высоким КПД и минимальными выбросами вредных веществ в атмосферу. Высота пламени над огневой панелью на номинальной нагрузке достигает 150-180 мм, цвет пламени – бледно-голубой.

К обслуживанию горелки допускаются лица, ознакомленные с устройством и правилами эксплуатации газогорелочного устройства и прошедшие инструктаж по безопасным методам работы с газом.

5.4 Устройство и принцип работы автоматики

Автоматика безопасности собрана на базе двойного газового клапана «HONEYWELL» VR432, VQ440M, VQ450M устройство которого показано на рисунке 14.



А)



Б)

Рисунок 14. Внешний вид автоматики

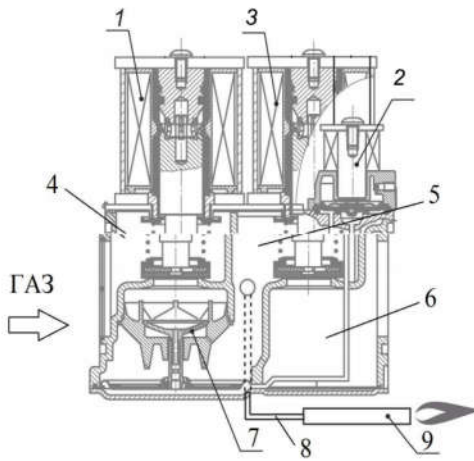
- а) HONEYWELL 432,
б) HONEYWELL VQ440M/
450M

5.4.1 Принцип работы газового клапана

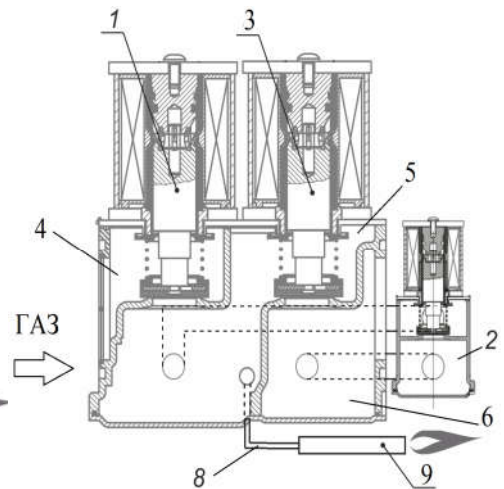
При подаче напряжения на катушку первого клапана (поз.1, рисунок 15) газ из входной камеры (поз.4) поступает в промежуточную камеру (поз.5) и по каналу (поз.8) к растопочной горелке (поз.9). После розжига растопочной горелки и обнаружения пламени контрольным электродом, происходит подача напряжения на катушку второго клапана (поз.3), он открывается и газ поступает на основную горелку.

Клапан VR432, благодаря встроенному регулятору расхода (поз.7, рисунок 15А), позволяет регулировать расход газа в двухступенчатом режиме. Когда на катушку клапана (поз.2, рис 15А) подается напряжение – регулятор поз.7 снижает расход газа до 50% (малое горение). Регулировка малого горения производится регулировочным винтом, расположенным на верхнем торце клапана (поз.2, рис. 15А).

На клапанах серии VQ440M и VQ450M, для получения двухступенчатого расхода, параллельно второму клапану (поз.3) установлен байпасный малый клапан Ду-20 (поз.2 рис. 15,Б).



А) «HONEYWELL» VR432



Б) «HONEYWELL» VQ440M/450M

1 - первый клапан ,
 2 - клапан малого горения,
 3 - второй клапан ,
 4 - входная камера,
 5 - промежуточная камера,

6 - выходная камера,
 7 - регулятор расхода.
 8 - канал подачи газа
 на растопочную горелку,
 9 - растопочная горелка.

Рисунок 15. Устройство клапана «HONEYWELL»

5.4.2 Автоматический контроль безопасной работы

Автоматика котла контролирует следующие аварийные параметры:

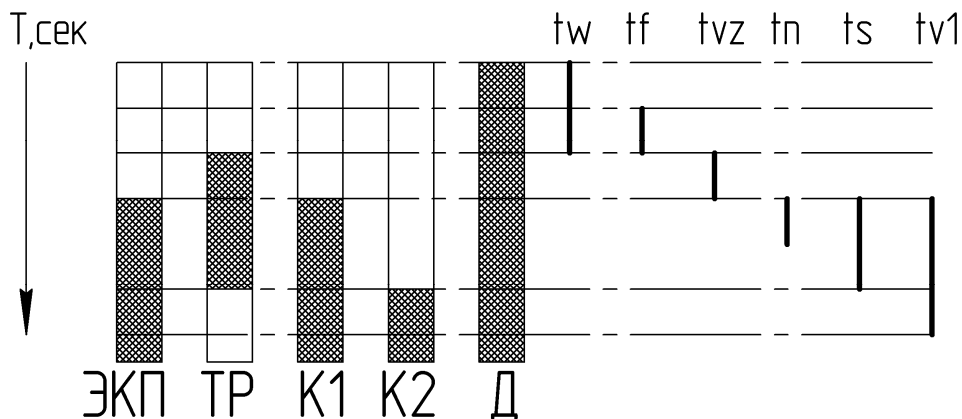
- а) отсутствие тяги;
- б) повышение температуры теплоносителя;
- в) понижение давления газа (для клапана VQ440M/450M);
- г) погасание пламени горелки;
- д) отключение электроэнергии (клапан полностью закрывается);
- е) неисправность двигателя дымососа (при наличии дымососа).

5.4.3 Контроллер розжига

Контроллер розжига DKG 972 осуществляет управление автоматикой безопасности, котла (технические параметры контроллера DKG 972 представлены в Приложении 1). При возникновении сбоя в работе автоматики информация о причине аварии записывается в энергонезависимой памяти контроллера и выводится на световой индикатор. Световой индикатор выдает сообщения в виде световых вспышек ФЛЭШ-КОДА, похожего на азбуку Морзе.



Рисунок 16. Контроллер розжига DKG 972



ЭКП - электрод контроля пламени,
 Тр - трансформатор розжига,
 К1 - газовый клапан растопочной горелки,
 К2 - газовый клапан малого горения,
 Д - дымосос (наличие зависит от комплектации котла).

Рисунок 17. Временная диаграмма программного цикла DKG 972

Продолжительность временных интервалов

| | | |
|-----|-------------------------------------|---------|
| tw | Время ожидания | 12 сек. |
| tf | Контроль постороннего света | 5 сек. |
| tvz | Время перед поджогом | 3 сек. |
| tn | Время после поджога | 9 сек. |
| ts | Предохранительное время | 10 сек. |
| tv1 | Время переключения на малое горение | 25 сек. |

Сигналы светового индикатора:

| сообщение | световой код |
|--|--------------|
| Время ожидания tw | ● |
| Время перед поджогом tvz | ● |
| Предохранительное время ts Время после поджога tn | □ ● |
| Время переключения на малое горение tv1 | □ ● |
| Работа | _ |

Условные обозначения:

- | - короткая вспышка,
- - длинная вспышка,
- - короткая пауза,
- _ - длинная пауза.

Сигналы светового индикатора при блокировке автоматики:

В случае возникновения неисправности, световой индикатор горит немигающим светом. Каждые 10 секунд свечение индикатора прерывается световым кодом, указывающим причину блокировки автоматики.

фаза непрерывного свечения светодиода



в течение 0,6 сек.

световой код



светодиод погашен



в течение 1,2 сек.

| Сообщение | Световой код | Возможная причина неисправности |
|------------------------------------|-----------------|--|
| Низкое напряжение | □ □ _ | |
| Не исправен контроллер | □ _ | |
| Предохранительное время блокировки | □ □ □ □ | по истечении контрольного времени электрод ЭКП не обнаружил наличие пламени на запальной горелке |
| Сообщение | Световой код | Возможная причина неисправности |
| Посторонний свет | □ □ □ | датчик ЭКП определяет посторонний свет, неисправность электрода контроля пламени, |
| Ручная блокировка | □ □ □ □ □ □ □ □ | выполнена ручная блокировка |


БЛОКИРОВКА И СБРОС БЛОКИРОВКИ

Контроллер можно заблокировать и сбросить двумя способами:

- Внутренний нажать в течение 3 сек. на встроенную кнопку сброса на крышке контроллера;
- Внешний – нажать в течение 3 сек. на кнопку «АВАРИЯ/СБРОС» (рисунок 20), либо контактом «СБРОС АВАРИИ» (рисунок 31) внешней цепи управления.

Контроллер остается заблокированным, и причина блокировки отображается до тех пор, пока блокировка не будет сброшена внешним или внутренним способом.

Внимание! Контроллер можно сбросить или заблокировать только при наличии питания.



Внимание! При неудачном розжиге, контроллер выполняет однократно повторный розжиг, при неудачном повторном розжиге – контроллер блокируется.

ЗАЩИТА ОТ ПАДЕНИЯ НАПРЯЖЕНИЯ

При падении напряжения ниже 195В, автоматика горелки переходит в режим блокировки.



При нестабильном питающем напряжении рекомендуется использовать стабилизатор.

ТЕХНИЧЕСКОЕ ОБСЛУЖИВАНИЕ

Исходя из требования безопасности, необходимо периодически проверять работу системы обнаружения пламени:

- при попытке розжига горелки при закрытом газовом кране в конце контрольного времени должна происходить блокировка контроллера;

- при работающей горелке закрыть газовый кран, контроллер попытается произвести перезапуск горелки и в конце контрольного времени блокируется.

5.4.4 Генератор розжига

Генератор розжига установлен в котле для автоматического розжига запальной горелки. Генератор заключен в герметичном корпусе из высокотемпературного пластика, обеспечивающего защиту от влаги и грязи. Генератор обеспечивает получение 50-60 искр в секунду. Напряжение искры 16 кВ не зависит от напряжения питающей сети.



Рисунок 18. Генератор розжига

5.4.5 Электрод розжига

Электрод розжига установлен над запальным рожком горелки. Электрод расположен непосредственно над отверстиями рожка. Рекомендованное расстояние от края рожка до кончика электрода составляет 7 мм. Зазор «а» должен быть в пределах от 3 мм до 4,5 мм.

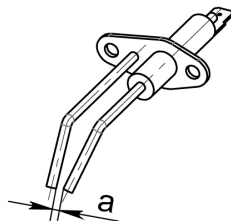
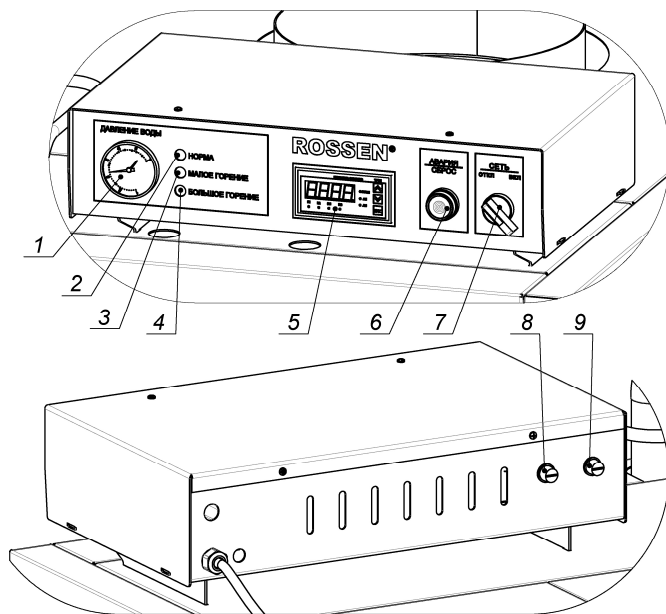


Рисунок 19. Электрод розжига

5.4.6 Пульт управления



- 1 - манометр,
- 2 - индикатор «НОРМА»,
- 3 - индикатор «МАЛОЕ ГОРЕНИЕ»,
- 4 - индикатор «БОЛЬШОЕ ГОРЕНИЕ»,
- 5 - регулятор 2ТРМ1,

- 6 - индикатор/кнопка «АВАРИЯ/СБРОС»,
- 7 - включатель питания котла.
- 8 - предельный термостат по тяге,
- 9 - предельный термостат по температуре теплоносителя.

Рисунок 20. Пульт управления

Кнопка «АВАРИЯ/СБРОС» предназначена для снятия блокировки, либо остановки котла. Индикатор «АВАРИЯ/СБРОС» сигнализирует о прекращении работы горелки из-за возникшей нештатной ситуации. Индикатор «НОРМА» свидетельствует о том, что защитный термостат, датчик тяги, датчик-реле минимального давления газа находятся в рабочем положении (замкнута).

Два защитных термостата ручного взвода (по температуре воды и по тяге) срабатывают при достижении критического значения температуры. Повторный ввод их в работу осуществляется нажатием контрольных кнопок на задней стенке панели управления котла (поз.8, поз.9, рисунок 20).

5.4.6.1 Подключение питания.

Питание пульта рассчитано на напряжение 220В (-15%..+10%), 50Гц.

При подключении вилки пульта управления в розетку необходимо соблюдать фазировку.

Правый контакт «L» вилки должен соответствовать фазному контакту розетки, левый контакт «N» - нулевому контакту розетки (рисунок 21).

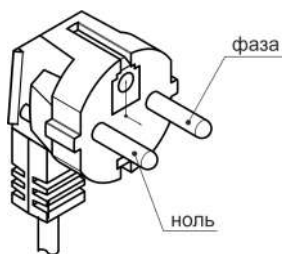


Рисунок 21. Вилка пульта управления котла

Определить, какой из контактов розетки фазный, можно при помощи отвёртки с индикатором фазы.



При нестабильном питающем напряжении рекомендуется использовать стабилизатор.

5.4.6.2 Элементы индикации и управления

Прежде чем начать работу с регулятором 2ТРМ1 ознакомьтесь с руководством по эксплуатации прибора.

Лицевая панель измеритель-регулятора 2ТРМ1 изображена на рисунке 22.






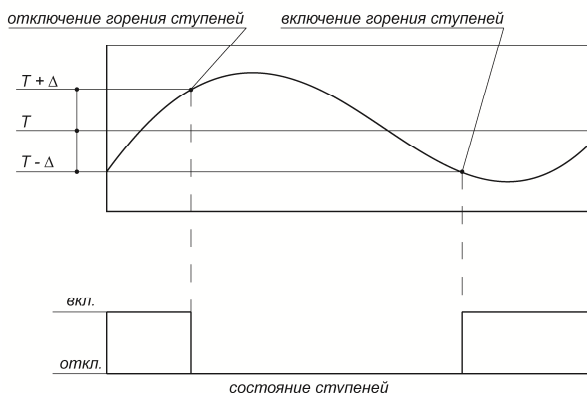
- 1 - цифровой индикатор (экран), предназначен для отображения значений температуры отопления и функциональных параметров прибора.
- 2 - «Т» - индикатор задания уставок малого «Т.уст. I» и большого «Т.уст. II» горения.
- 3 - «Δ» - индикатор задания гистерезиса.
- 4 - «K1» и «K2» индикаторы сигнализирующие о включении/отключении (K1 - малого горения, K2 - большого горения).
- 5 - светодиоды «I», «II» и «ΔT» сигнализируют о выводе на индикацию соответствующего канала измерения температуры теплоносителя в котле (непрерывная засветка) и об аварии по входу (мигающая засветка).
- 6 - кнопка  предназначена для входа в режим просмотра и установки рабочих параметров, а также для записи новых установленных значений.
- 7 - кнопки   предназначены для выбора и уменьшения значения параметра.

Рисунок 22. Лицевая панель регулятора 2ТРМ1

5.4.6.3 Первичный ввод в эксплуатацию

Контроллер 2TRM1 настроен на режим работы "нагреватель" с типом логики 1 (см. паспорт на TRM):



T - уставка для ступени большого или малого горения;
 Δ – гистерезис.

Рисунок 23. Логика работы нагревателя

Принцип работы логики нагревателя:

Если температура теплоносителя в котле меньше уставки « $T-\Delta$ » ступень горелки включается.

Если температура теплоносителя в котле превышает значение уставки « $T+\Delta$ » ступень выключается.

Заводские настройки контроллера приведены в таблице ниже:

Программируемые параметры

| Параметр | Описание параметра | Заводское значение | Комментарий |
|----------|---------------------|--------------------|--|
| A1-1 | Режим работы ЛУ1* | 01 | Прямой гистерезис (для нагревателя) |
| A1-2 | Сигнал на входе ЛУ1 | 01 | Сигнал с входа 1 |
| A2-1 | Режим работы ЛУ2 | 01 | Прямой гистерезис (для нагревателя) |
| A2-2 | Сигнал на входе ЛУ2 | 01 | Сигнал с входа 1 |
| B0-4 | Режим индикации | 00 | Одиночный режим. Вывод только первого канала измерения |
| B1-0 | Код типа датчика 1 | 02 | ТСП 100П W100=1,385 |
| B2-0 | Код типа датчика 2 | off | отключен |

*ЛУ - логическое устройство.

5.4.6.4 Регулирование температуры отопления

На рисунке 24 схематично представлена динамика температурного режима работы котла при нагреве.

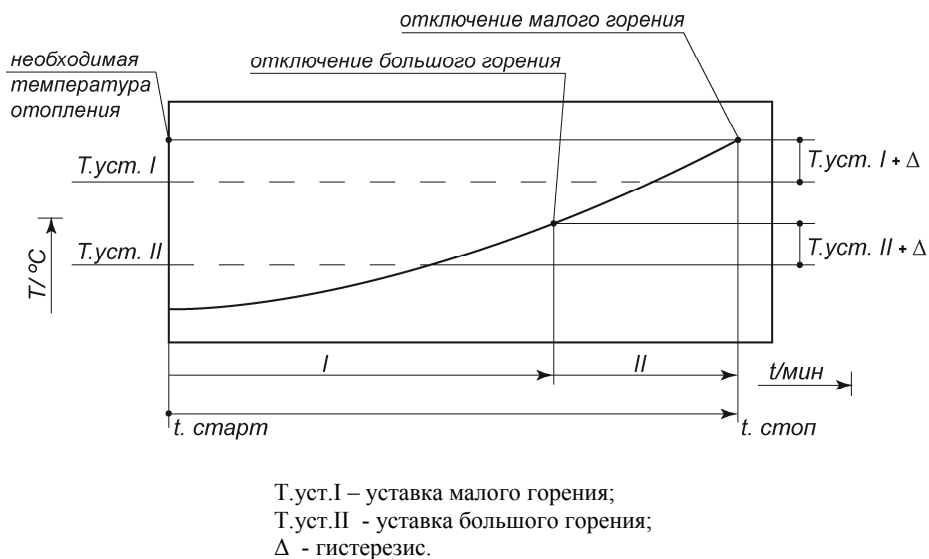


Рисунок 24. Динамика работы котла при нагреве

Заданное значение температуры отопления регулируется установкой ступени малого горения « $T.уст. I + \Delta$ » (50% мощности котла). Уставка для ступени большого горения « $T.уст. II + \Delta$ » (100% мощности) должна быть меньше уставки малого горения **не меньше чем на $5^{\circ}C$** . Величины уставок большого и малого горения выбираются в зависимости от условий эксплуатации котла.

В момент времени « $t.старт$ » после запуска горелки котла, котел начинает работать на 100% мощности (большое горение (I), клапан газа полностью открыт). При достижении температуры теплоносителя котла температуры уставки $T.уст. II + \Delta$ происходит отключение большого горения, котел переходит в режим работы малого горения (II) на 50% мощности (клапан газа закрывается на 50%).

В случае если температура теплоносителя в котле достигнет температуры уставки малого горения $T_{уст.I} + \Delta$ произойдет отключения горелки котла (клапан газа полностью закроется, в момент времени «t.стоп»).

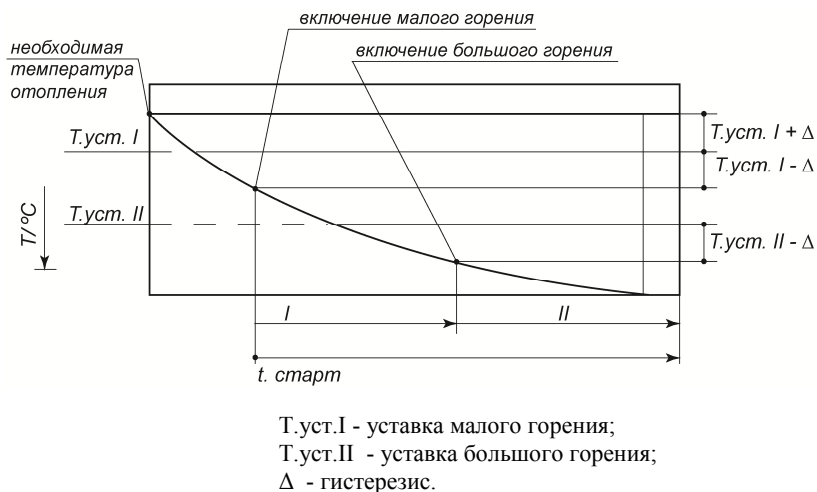


Рисунок 25. Динамика работы котла при охлаждении

По мере охлаждения теплоносителя (рисунок 25) в котле до температуры уставки $T_{уст.I} - \Delta$ произойдет включение малого горения горелки котла на 50% мощности. В случае дальнейшего охлаждения температуры до уставки $T_{уст.II} - \Delta$ - включиться режим большого горения - 100% мощности.

5.4.6.5 Изменение уставки малого и большого горения

Изменение уставок малого и большого горения осуществляется из режима «РАБОТА». Режим «РАБОТА» является основным эксплуатационным режимом, в который прибор автоматически входит при включении питания котла. В режиме «РАБОТА» на экране отображается текущая температура теплоносителя в котле. Процедура изменения уставок малого и большого горения приведены на рисунке 26.



Рисунок 26. Изменение уставок малого и большого горения котла

5.4.6.6 Регулирование задержки открытия клапана большого горения.

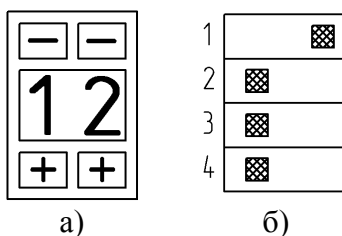
Котлы марки RSA250, RSA300, RSA400, RSA500 позволяют регулировать задержку открытия клапана большого горения при начальном запуске котла. Начальный запуск котла происходит на малом горении. После открытия клапана малого горения начинается отсчет времени открытия клапана большого горения. По истечении установленного времени открывается клапан большого горения.

Регулирование задержки открытия клапана большого горения осуществляется при помощи реле времени установленного внутри пульта.

Для доступа к реле необходимо снять верхнюю крышку пульта.

На лицевой панели реле расположены: два кнопочных переключателя (рисунок 27,а) установки выдержки времени (первый – «десятки 0-9», второй «единицы 0-9»), Заводские положения DIP-переключателей приведены на рисунке 27,б. Установленное время задержки открытия клапана большого горения - 12 секунд.

Положение переключателей на рисунке 27,б позволяет задавать диапазон задержки от 1 до 99 секунд. Изменение значения времени производится кнопками «+» и «-» (рисунок 27,а).



а) лицевая панель,
б) положение переключателей.

Рисунок 27. Лицевая панель реле

При необходимости можно задать различные диапазоны задержки времени используя DIP переключатели (рисунок 27).

Положение переключателя «4» должно находиться всегда слева.

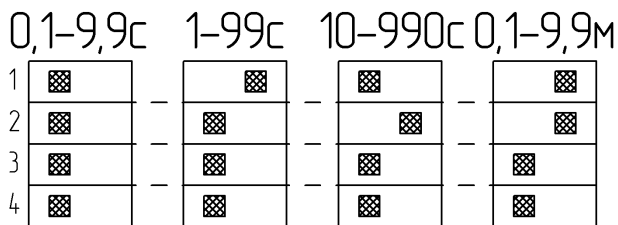


Рисунок 27. Диапазоны задержки времени

5.5 Дымосос

По желанию заказчика котлы марки RSA200, RSA250, RSA300, RSA400 могут комплектоваться дымососом.

Дымосос обеспечивает необходимое разрежение в топке котла не зависимо от высоты дымовой трубы.

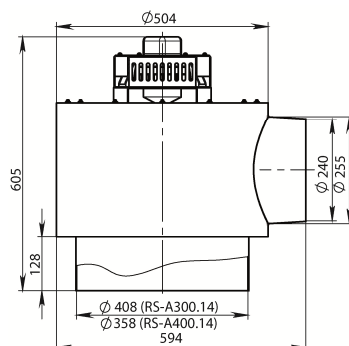


Рисунок 28. Габариты дымососа

5.5.1 Установка дымососа

Дымосос устанавливается непосредственно на выходе дымовых газов из котла (поз.3 рисунок 11). При этом дополнительной фиксации дымососа к котлу не требуется. Выход дымовых газов из дымососа может быть направлен либо в бок котла, либо назад.

Двигатель дымососа запитывается от преобразователя частоты, установленного в пульте управления. Схема подключения двигателя дымососа к преобразователю частоты изображена на рисунке 29. После подключения необходимо произвести пробный пуск котла (кран подачи газа должен быть закрыт!) и проверить направление вращения вентилятора (правильное направление указано стрелкой на верхней части дымососа), а так же произвести настройку преобразователя частоты дымососа.

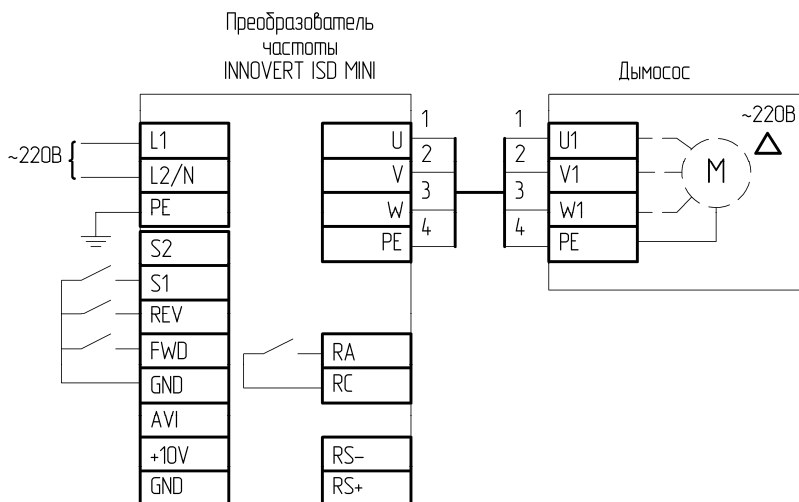


Рисунок 29. Подключение двигателя дымососа к преобразователю частоты INNOVERT ISD MINI

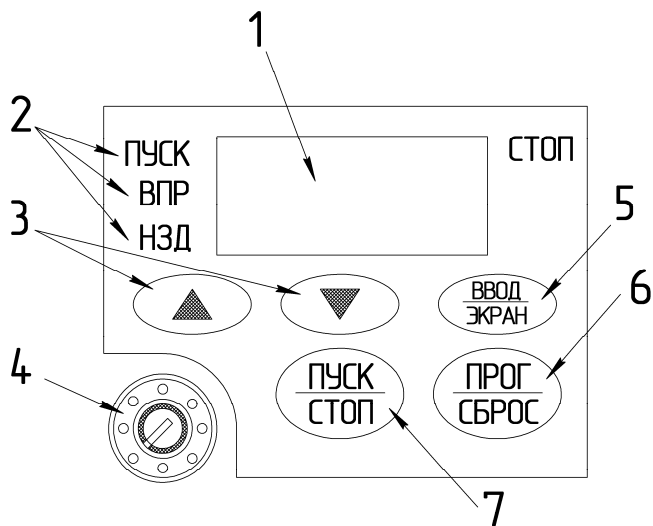
5.5.2 Настройка дымососа

Дымосос работает в следующих режимах: «продувка», «растопка», «малое горение» и «большое горение». Для каждого режима работы необходимо выставить такую частоту тока на преобразователе частоты, при котором будет достигаться качественное горение газа в топке.

По умолчанию на преобразователе частоты установлены значения:

- при продувке и большом горении (код параметра на дисплее «PF04») – частота тока 50 Гц;
- при растопке (код параметра «PF03») – частота тока 20 Гц;
- при малом горении (код параметра «PF05») – частота тока 25 Гц

Частота тока для режимов работы подбирается, опираясь на показания газоанализатора.



- 1 - дисплей;
- 2 - светодиодные индикаторы режимов работы;
- 3 - кнопки изменения значения;
- 4 - потенциометр;
- 5 - кнопка «ВВОД/ЭКРАН», переключение отображаемых на дисплее величин, переход от одного разряда дисплея к другому, вывод на дисплей значения параметра и запоминание этих значений при нажатии и удерживании дольше 2 сек.;
- 6 - кнопка «ПРОГ/СБРОС» короткое нажатие – вход в меню параметров, нажатие дольше 2 сек. – сброс ошибки;
- 7 - кнопка «ПУСК/СТОП».

Рисунок 30. Передняя панель ПЧ «INNOVERT».

Для внесения изменения значений параметров преобразователя необходимо отсоединить провод с контакта «FWD». После окончания ввода изменений провод необходимо подключить.

Основные настройки преобразователя частоты приведены в таблице.

Заводские настройки преобразователя частоты

| Параметры | Описание параметра | Заводское значение | Комментарий |
|-----------|-------------------------------|--------------------|---|
| Pb01 | Способ задания частоты | 4 | С помощью контактов UP/DOWN |
| Pb02 | Способ пуска | 1 | С помощью управляющих контактов FWD, REV, S1 |
| Pb04 | Блокировка вращения назад | 0 | Вращение назад запрещено |
| Pb05 | Максимальная рабочая частота | 50 | Гц. |
| Pb06 | Минимальная рабочая частота | 0 | Гц. |
| PC10 | Номинальный ток двигателя | 0,5 | А. |
| PC12 | Номинальная скорость вращения | 2700 | Об/мин. |
| Pd15 | Входная клемма FWD | 6 | Вращение вперед |
| Pd16 | Входная клемма REV | 9 | Задает предустановленную скорость 1 задаваемую параметром PF03 |
| Pd17 | Входная клемма S1 | 10 | Предустановленная скорость 2 задаваемую параметром PF04 |
| Pd25 | Клеммы выходного реле RA, RC | 3 | Замыкание контакта при сбое в работе частотника |
| PF03 | Предустановленная скорость 1 | 20 | Уставка частоты вращения при растопке, в герцах |
| PF04 | Предустановленная скорость 2 | 50 | Уставка частоты вращения при продувке и большом горении, в герцах |
| PF05 | Предустановленная скорость 3 | 25 | Уставка частоты вращения на малом горении, в герцах |

5.6 Вывод сигналов и управление котлом от внешнего устройства.

Для обеспечения дополнительной функциональности схема управления котлом снабжена дополнительными клеммами, предназначенными для вывода сигналов на внешнее устройство (например, GSM контроллер), а также клеммами для подключения дополнительного устройства управления (например, погодозависимого каскадного контроллера).

Подробная нумерация входов/выходов клемника для каждой модели котла описана в схеме электрической принципиальной.

Общее описание клемм внешних цепей управления и сигнализации приведено в таблице.

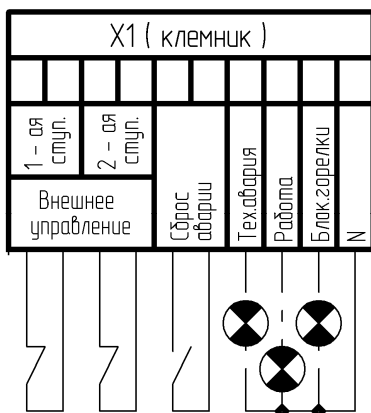


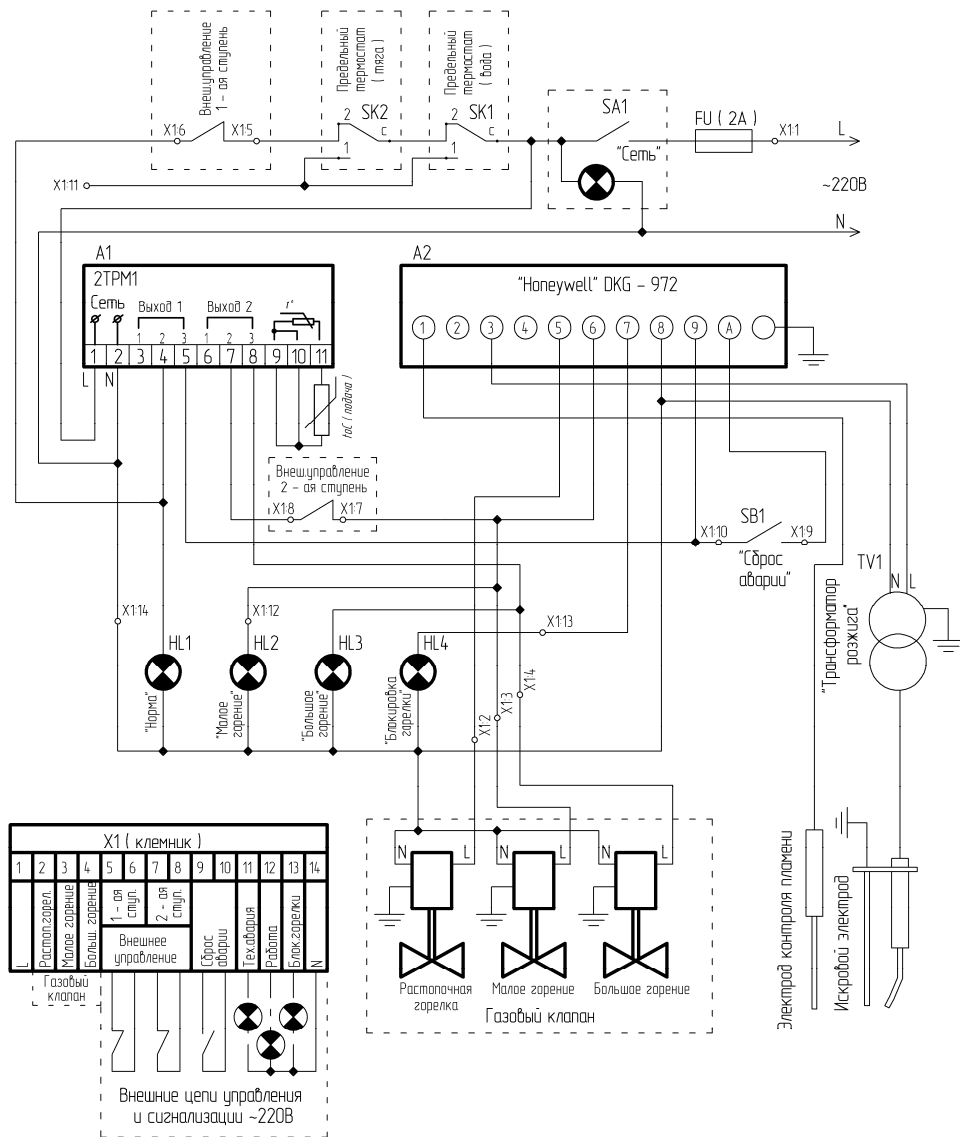
Рисунок 31

Внешние цепи управления и сигнализации.

| Тип сигнала | Обозначение контакта | Описание | |
|--------------|----------------------|---|----------|
| Управление | СТУПЕНЬ -1 | Коммутационный контакт управления малым горением (включение/отключение котла). | 220В /AC |
| | СТУПЕНЬ -2 | Коммутационный контакт управления клапаном большого горения. | 220В /AC |
| | СБРОС АВАРИИ | Коммутационный контакт дистанционной разблокировки контроллера DKG 972. | 220В /AC |
| Сигнализация | ТЕХ.АВАРИЯ | Сигнал неисправности разрешающей цепи: -предельного термостата (тяга); -предельного термостата (перегрев воды); -реле давления газа (по минимальному значению) для котлов RS-A250, RS-A300, RS-A400, RS-A500 | 220В /AC |
| | РАБОТА | Сигнал открытия клапана малого горения | 220В /AC |
| | БЛОК.ГОРЕЛКИ | Сигнал неисправности контроллера розжига DKG972 | 220В /AC |
| | N | Общий | 220В /AC |

При подключении устройств внешнего управления ступенями 1 (малого горения) и 2 (большого горения) котла необходимо помнить, что данные выходы подключены последовательно выходам реле регулятора 2ТРМ1.

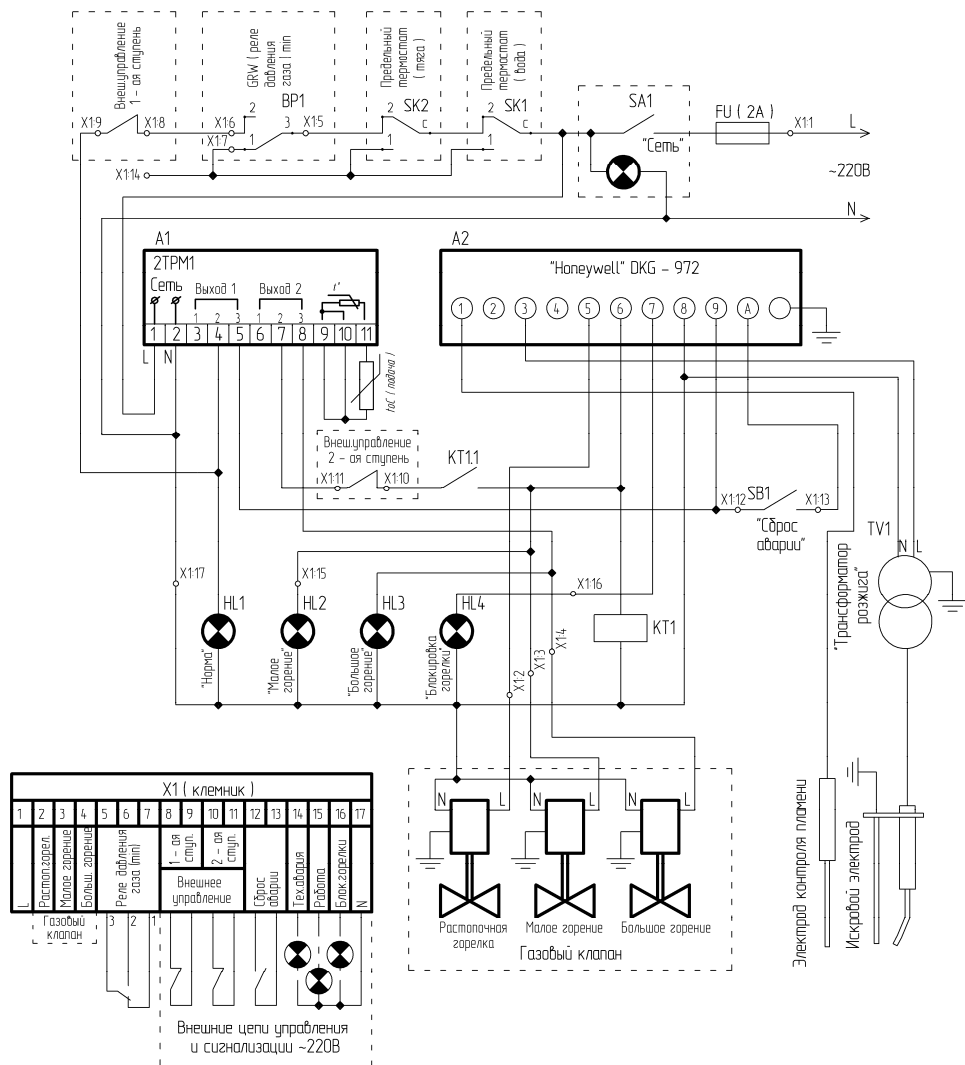
5.6.1 Принципиальные электрические схемы котлов RSA



A1 - 2TRM1,
A2 - DKG 972
FU - предохранитель 2А

SA1 - выключатель «Сеть»,
SK1 - предельный термостат (перегрев теплоносителя),
SK2 - предельный термостат (тяги),

Рисунок 32. Принципиальная электрическая схема котлов RSA150, RSA200



FU - предохранитель 2А,

A1 - 2TRM1,

A2 - DKG 972

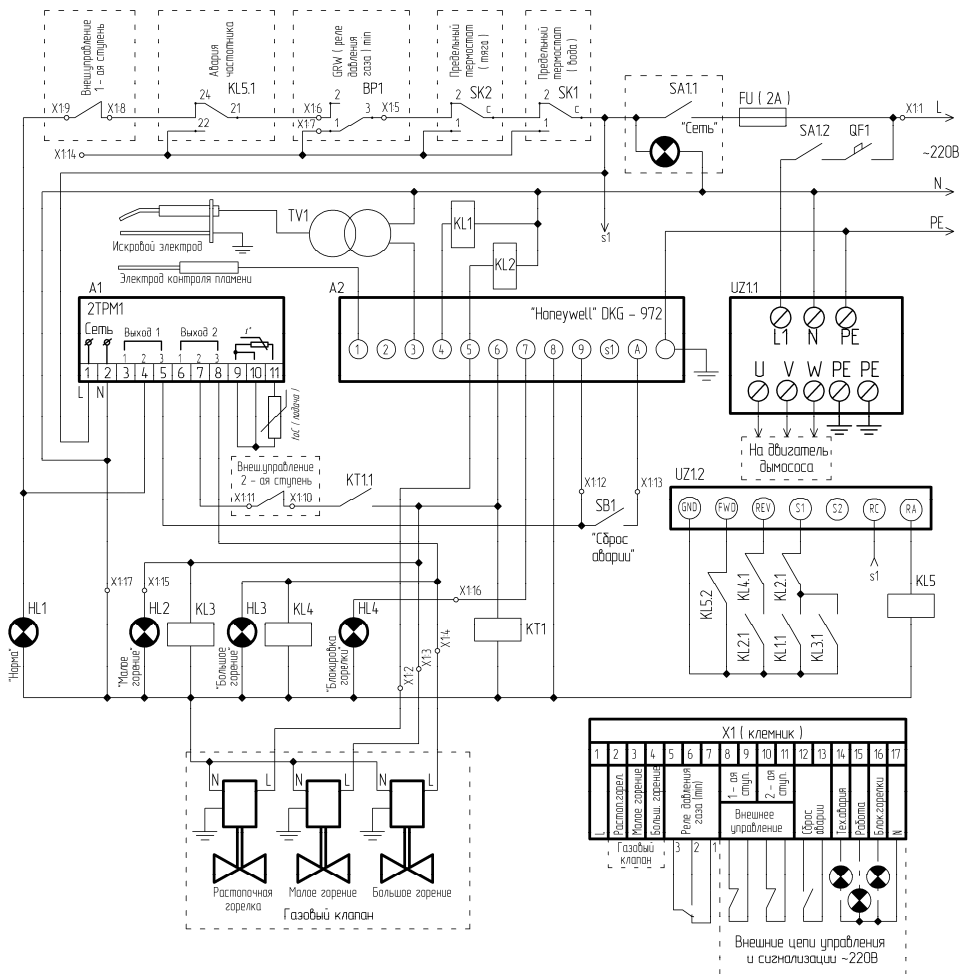
KT1 - реле времени,

SA1 - выключатель «Сеть»,

SK1 - предельный термостат (перегрев теплоносителя),

SK2 - предельный термостат (тяга)

Рисунок 33. Принципиальная электрическая схема котлов RSA250, RSA300, RSA400, RSA500



A1 - 2TRPM1,
 A2 - DKG 972,
 FU1 - предохранитель 2А,
 KT1 - реле времени,
 QF1 - автоматический выключатель,

SA1 - выключатель «Сеть»,
 SK1 - предельный термостат (перегрев теплоносителя),
 SK2 - предельный термостат (тяга),
 UZ1 - преобразователь частоты.

Рисунок 34. Принципиальная электрическая схема котлов RSA200, RSA250, RSA300, RSA400 с дымососом

6. Возможные неисправности

| Неисправность | Вероятная причина | Способ устранения |
|--|--|--|
| Горелка не работает Не горит индикатор «НОРМА» | Разомкнута электрическая цепь датчика тяги, защитного термостата, реле давления газа, разомкнута цепь внешнего управления. | 1.Повторный ввод в работу датчиков осуществляется нажатием контрольных кнопок на задней стенке панели управления котла 2.Проверить цепь датчиков. |
| Горелка не работает Горит индикатор «НОРМА» | Неисправность электрических соединений | Проверить все эл. соединения |
| Через 2-3 секунды после подачи напряжения автомат выполняет блокировку | Не выполнен сброс предыдущей блокировки | Выполнить сброс |
| После открытия первого клапана запальная горелка не загорается | Нет искры зажигания | Проверить соединения высоковольтного кабеля, крепление искрового электрода |
| | Нет газа | Проверить открытие контрольного газового крана |
| Запальная горелка загорается, но по окончании контрольного времени происходит блокировка контроллера | Нет сигнала наличия пламени | Неправильное подключение контроллера - фазу и ноль нужно поменять |
| | Ток ионизации контрольного электрода менее 1,5 мА | Проверить соединения и заземление ионизационного электрода, прочистить электрод от сажи |

7. Техника безопасности

7.1 Меры безопасности при проведении монтажных работ

Прежде, чем продолжить монтаж, прочитайте изложенные требования.

Монтаж изделия допускается производить только специалисту, имеющему квалификацию в соответствии с действующими федеральными и местными требованиями, нормами и стандартами.

Приведенная в данном руководстве процедура монтажа может быть использована только для отопительных систем с температурой воды не более 110°C.

При этом следует учитывать, что упомянутые выше стандарты и правила имеют приоритет в сравнении с нашими рекомендациями.

7.2 Меры безопасности при эксплуатации

К обслуживанию допускаются лица, ознакомленные с устройством и правилами эксплуатации котла.

Во избежание несчастных случаев и порчи котла **ЗАПРЕЩАЕТСЯ:**

- включать котел лицам, не прошедшим инструктаж по эксплуатации;
- эксплуатировать котел с неисправной автоматикой;
- применять огонь для обнаружения утечек газа (для этих целей необходимо использовать мыльную эмульсию, либо специальное оборудование);
- включать котел при отсутствии тяги в дымоходе и циркуляции воды;
- проводить манипуляции на пульте управления без надобности;
- оставлять на котле и трубах, хранить вблизи них легковоспламеняющиеся предметы (бумага, ветошь и т.п.);
- открывать съемную панель блока управления лицам, не имеющим группу допуска в электрические установки;
- выполнять повторный пуск котла после срабатывания аварийной блокировки, не устранив причину аварии и не провентилировав котел.

Перед первым пуском газа в котел и не реже 1 раза в год необходимо проверить состояние газогорелочного устройства:

- наличие и надежность крепления пламенных трубок (рожков),
- наличие и надежность крепления газовых сопел в коллекторе,
- надежность крепления газового коллектора,
- надежность крепления и герметичность блока газовых клапанов и подводящего газопровода,
- надежность крепления запальной горелки и герметичность подводящей газовой трубки,
- срабатывание автоматики безопасности.



**РАБОТА КОТЛА С НЕИСПРАВНЫМ
ГАЗОГОРЕЛОЧНЫМ УСТРОЙСТВОМ ИЛИ
АВТОМАТИКОЙ БЕЗОПАСНОСТИ
ЗАПРЕЩЕНА!!!**

7.3 Меры безопасности при обслуживании

Выполняя обслуживание котла, всегда пользуйтесь подходящей защитной одеждой и обувью. Небезопасно носить ювелирные украшения и свободную одежду.

При использовании каких-либо химических или чистящих веществ обязательно прочитайте инструкции по их применению и/или проконсультируйтесь с поставщиком.



**ПРИ НЕРАБОТАЮЩЕМ КОТЛЕ
КОНТРОЛЬНЫЙ ГАЗОВЫЙ КРАН ДОЛЖЕН
БЫТЬ ЗАКРЫТ!**



**О С Т О Р О Ж Н О !
НАПРЯЖЕНИЕ ПИТАНИЯ БЛОКА
УПРАВЛЕНИЯ И ГАЗОВОГО КЛАПАНА 220В**

Всегда отключайте котел от сети электропитания и перекрывайте кран подачи газа прежде, чем приступите к работам по обслуживанию котла.

Никогда не снимайте и не закрывайте какие-либо наклейки с инструкциями или предупреждениями. Надписи всегда должны быть четкими и разборчивыми на протяжении всего срока службы котла. Заменяйте наклейки, если они были повреждены или надписи на них стали неразборчивыми.

Внесение каких-либо изменений в установку должно выполняться только после предварительного получения письменного разрешения на это изготовителя.

Не превышайте предельных величин, указанных в инструкциях по монтажу и эксплуатации оборудования.

8. Транспортировка и хранение

Перед отправкой котла на заводе-изготовителе полностью выполняются его сборка и испытания. Котел транспортируется в горизонтальном положении любым видом транспорта при условии защиты от механических повреждений и непосредственного попадания влаги.

Масса груза и его размеры, которые необходимо знать для подготовки транспортировки, приведены в разделе «Технические данные».



Несоблюдение правил подъемно-транспортных работ может привести к повреждению котла или к несчастному случаю с людьми

При использовании крана никогда не раскачивайте груз; применяйте специальные грузозахватные приспособления, соответствующие массе и размеру груза.

Котлы должны храниться в горизонтальном положении в один ярус в закрытом помещении, гарантирующем защиту от атмосферных осадков и других вредных воздействий. Условия хранения 2 по ГОСТ 15150-69. При хранении котла более 6 месяцев он должен быть подвергнут консервации по ГОСТ 9.014-78.

9. Монтаж котла

Монтаж котлов серии RSA должны выполнять только монтажники, имеющие необходимое разрешение в соответствии с федеральными и местными требованиями, нормами и стандартами. При установке котла следует соблюдать действующие строительные нормы и правила (СНиП) по размещению газоиспользующего оборудования.

Котлы можно устанавливать с боковыми проходами 0,4 м, поскольку бокового обслуживания им не требуется. Минимальный проход от стены до присоединительного фланца котла должен составлять не менее 0,5 м.

9.1 Подключение котла

Ввод газа осуществляется через патрубок соответствующего диаметра.

Давление сетевого газа перед горелкой должно быть в пределах 10÷35 мбар. При более низком давлении газа котел не обеспечит полной мощности, или могут возникнуть проблемы с розжигом горелки. При более высоком давлении – мощность котла превысит номинальную, газ будет сгорать с недожогом, увеличится температура уходящих газов и снизится КПД котла.

При подключении котла к источнику электропитания напряжением 220В переменного тока необходимо соблюдать подключение «фаза» и «ноль». Обязательно наличие в розетке питания провода «земля».

При замене плавкого предохранителя устанавливайте новый с номиналом тока уставки, не превышающим конструктивно применяемый.

Подключение к системе отопления производится через подающую и обратную трубы, расположенные на задней стенке котла, там - же находятся патрубки для предохранительных клапанов сброса давления, настроенных на давление 6 бар.

Отвод продуктов сгорания производится через дымоход, находящийся на верхней панели в центральной части котла. Диаметр дымохода различен для разных моделей котлов. Когда температура топочного газа падает ниже точки росы, в дымовой трубе происходит

конденсация влаги. Чтобы не допустить этого, трубу желательно изолировать, а температура воды на входе в котел при работе, не должна быть менее +60°C.

9.2 Условия установки котла

Перед включением котла в работу необходимо заполнить систему теплоснабжения водой. Если исходная вода в системе отвечает следующим показателям качества:

- содержание железа в пересчете на Fe, мг/л 0,3
- карбонатная жесткость, мг-экв/л 1,0

то обработку воды предусматривать не требуется.

В ином случае для обеспечения надлежащей работы установки и системы рекомендуется использовать умягчители воды.

В отопительной системе рекомендуется применять:

- грязевые фильтры, которые позволят уменьшить воздействие чрезмерного износа оборудования и возможных засорений;
- расширительные баки, общий объем которых составляет 5÷10% от объема воды в системе отопления.

Элементы системы отопления (радиаторы, регистры и разводящие трубопроводы) необходимо устанавливать с монтажными уклонами, чтобы исключить возникновение воздушных «пробок» при заполнении системы отопления водой. В местах их вероятного образования требуется предусмотреть автоматические воздухоотводчики или краны (пробки) для ручного удаления воздуха.

Необходимо включать котел таким образом, чтобы он никогда не начинал работу, пока насос не начал прокачивать воду.

10. Эксплуатация котла



ПОДГОТОВКА КОТЛА К ЭКСПЛУАТАЦИИ ДОЛЖНА ВЫПОЛНЯТЬСЯ ТОЛЬКО КВАЛИФИЦИРОВАННЫМ ПЕРСОНАЛОМ, ИМЕЮЩИМ НЕОБХОДИМЫЕ РАЗРЕШЕНИЯ. В ПРОТИВНОМ СЛУЧАЕ ГАРАНТИЙНЫЕ ОБЯЗАТЕЛЬСТВА АННУЛИРУЮТСЯ

Если котел подготавливается к растопке после длительной остановки, то, прежде чем запустить его в работу, необходимо открыть двери и провентилировать в течении нескольких минут, проверить отсутствие газа газоанализатором или другим безопасным способом.



ПРИ ОБНАРУЖЕНИИ ПРИЗНАКОВ ЗАГАЗОВАННОСТИ ВКЛЮЧЕНИЕ И ВЫКЛЮЧЕНИЕ ЭЛЕКТРОПРИБОРОВ И ОБОРУДОВАНИЯ, РАСТОПКА КОТЛА, А ТАКЖЕ ПОЛЬЗОВАНИЕ ОТКРЫТЫМ ОГНЕМ ЗАПРЕЩЕНО!!!

Перед пуском газа в котел и не реже 1 раза в год необходимо проверить состояние газогорелочного устройства:

- наличие и надежность крепления пламенных трубок (рожков),
- наличие и надежность крепления газовых сопел в коллекторе,
- надежность крепления газового коллектора,
- надежность крепления и герметичность блока газовых клапанов и подводящего газопровода,
- надежность крепления запальной горелки и герметичность подводящей газовой трубки,
- срабатывание автоматики безопасности.



**РАБОТА КОТЛА С НЕИСПРАВНЫМ
ГАЗОГОРЕЛОЧНЫМ УСТРОЙСТВОМ ИЛИ
АВТОМАТИКОЙ БЕЗОПАСНОСТИ
ЗАПРЕЩЕНА!!!**

До запуска котла необходимо включить насос, чтобы обеспечить необходимую скорость движения теплоносителя.

Перед пуском котельного оборудования необходимо проверить:

- Работу насоса.
- Циркуляцию воды через котел, а также циркуляцию во всей системе отопления.
- Проверить работу предохранительного клапана сброса давления.

Включение котла в работу:

- провентилировать топку котла естественной тягой в течение 10 минут;
- открыть контрольный газовый кран и продуть газопровод;
- включателем подать питание на котел, индикатор «НОРМА» загорается;
- произвести пуск котла;
- после пуска выставить уставки малого и большого горения.

ЗАПРЕЩАЕТСЯ ЭКСПЛУАТИРОВАТЬ КОТЕЛ:

- при неисправном дымоотводящем канале, с нарушенной тягой;
- при наличии утечек воды из котла;
- при обнаружении запаха газа;
- при неисправности предохранительного клапана;
- при неисправности газовой автоматики;
- при недостаточной циркуляции воды через котел, когда разница температуры между входом и выходом котла более 25°C;
- при повышении температуры на выходе котла более 95°C;
- при повышении давления в котле более 0,6 МПа.

10.1 Перевод котла на сжиженный газ

Следует помнить, что пропанобутановая смесь, по отношению к сетевому газу, имеет большую плотность (примерно в 2,5 раза). Поэтому при переходе на сжиженный газ – номинальное давление перед котлом 360 мм в ст.

При переводе котла на сжиженный газ необходимо выполнить следующие процедуры:

- заменить установленные на газовом коллекторе горелки сопла для сетевого газа на сопла меньшего диаметра – для сжиженного газа,
- увеличить давление газа перед клапаном до величины, указанной в Разделе 4.

| Марка котла | сопла, мм (для сетевого газа) | | сопла, мм (для сжиженного газа) | |
|-------------|----------------------------------|--------------------|------------------------------------|--------------------|
| | запальный рожек | остальные рожки | запальный рожек | остальные рожки |
| RSA150 | 3,55 x 1 шт. | 5,8 x 3 шт. | 2,6 x 1 шт. | 3,55 x 3 шт. |
| RSA200 | 3,55 x 1 шт. | 5,8 x 4 шт. | 2,6 x 1 шт. | 3,55 x 4 шт. |
| RSA250 | - | 5,8 x 6 шт. | - | 3,55 x 6 шт. |
| RSA3 | - | 5,8 x 7 шт. | - | 3,55 x 7 шт. |
| RSA400 | - | 5,8 x 9 шт. | - | 3,55 x 9 шт. |
| RSA500 | - | 5,8 x 12 шт. | - | 3,55 x 12 шт. |



Следует помнить, что сжиженный газ, имея высокую плотность, при возникновении утечек, всегда скапливается на полу и в низких местах. При пользовании сжиженным газом следует выполнять повышенные требования к вентиляции помещения.

11. Техническое обслуживание

В соответствии с требованиями Правил безопасности техническое обслуживание котлов допускается выполнять только специалистам соответствующей квалификации.

Для того, чтобы содержать котел в безопасном рабочем состоянии, по меньшей мере, один раз в год следует выполнять его осмотр и техническое обслуживание, а также по мере необходимости выполнять его чистку.

Всегда отключайте котел от сети электропитания и перекрывайте кран подачи газа прежде, чем приступите к работам по обслуживанию котла.

Выполняя обслуживание котла, всегда пользуйтесь подходящей защитной одеждой и обувью.

Чистка внутренних поверхностей теплообменника котла от отложений накипи и шлама производится химическим способом – промывка кислотным раствором. Для чистки теплообменника снаружи при незначительных загрязнениях используйте сжатый воздух. При сильном загрязнении применяйте жесткую кисть и мыльный раствор.

Если котел в зимнее время длительно не работает, то следует защитить теплообменник от замерзания. Для этого обязательно слейте из теплообменника воду, открыв сливные пробки на «калачах».

Внесение каких-либо изменений в конструкцию котла должно выполняться только после предварительного получения письменного разрешения на это изготовителя.

12. Гарантийные обязательства

Предприятие-изготовитель гарантирует безотказную работу котла при соблюдении потребителем правил хранения, монтажа и эксплуатации, установленных настоящим “Руководством по эксплуатации”.

Гарантийный срок эксплуатации котла – 1 год, теплообменника – 5 лет со дня продажи через розничную торговую сеть.

Гарантийный ремонт котла производится специалистом предприятия-изготовителя или его представителем.

Срок службы котла – 20 лет.

При отсутствии на гарантийном талоне штампа магазина с отметкой даты продажи котла гарантийный срок исчисляется со дня выпуска его предприятием-изготовителем.

В случае выхода из строя в течение гарантийного срока какого-либо узла по вине предприятия-изготовителя, специалист газового хозяйства на основании талона на гарантийный ремонт совместно с владельцем котла должен составить акт (см. образец заполнения в Приложении 2), который вместе с дефектным узлом высылается изготовителю. При отсутствии дефектного узла или акта предприятие-изготовитель претензий не принимает. Если в акте подтверждается, что поломка произошла по вине предприятия, то на основании акта предприятие-изготовитель высылает владельцу исправный узел.

Предприятие-изготовитель не несет ответственность за неисправность котла и не выполняет гарантийный ремонт в случаях:

- несоблюдения правил установки и эксплуатации;
- подпитывания котла водой с жесткостью более 1 мг-экв\литр (следствием которого является отложение накипи, грязи на внутренней стенке трубы теплообменника)
- ремонта котла лицами, не уполномоченными газовым хозяйством или предприятием-изготовителем на производство гарантийного ремонта.

13. Комплект поставки

| Наименование | Количество | Техническая характеристика |
|--------------|------------|----------------------------|
| | | |

14. Свидетельство о приемке

Котел стальной водогрейный RSA _____,
заводской № _____ изготовлен в соответствии с требованиями
Правил устройства и безопасной эксплуатации паровых, котлов с
давлением пара не более 0,07 Мпа (0,7 кгс/см²), водогрейных котлов
и водоподогревателей с температурой нагрева воды не выше 388К
(115°С) ТУ493122-001-26893745-2015 и признан годным для
эксплуатации.

Начальник ОТК

МП _____
личная подпись

расшифровка подписи

год, месяц, число

Гарантийный срок эксплуатации котла – 1 год, теплообменника –
5 лет со дня продажи через розничную торговую сеть.

Гарантийный ремонт котла производится специалистом
предприятия-изготовителя или его представителем.

Срок службы котла – 20 лет.

15. Данные об аппаратуре для измерения, управления сигнализации, регулирования и автоматической защиты

| Наименование | Количество | Тип (марка) | ГОСТ или ТУ |
|---|------------|---------------------|-------------|
| Манометр | 1 | IMIT S.p.a. 21/09 C | |
| Термостат защитный | 1 | IMIT STB FIX 100°C | |
| Измеритель- регулятор | 1 | 2TPM1 | |
| Термостат защитный (датчик тяги) | 1 | IMIT STB FIX 100°C | |
| Газовый клапан (RSA150, RSA200) | 1 | Honeywell VR432 | |
| Газовый клапан (RSA250, RSA300, RSA400) | 1 | Honeywell VQ440M | |
| Газовый клапан (RSA500) | 1 | Honeywell VQ450M | |
| | | | |
| | | | |

16. Сведения об установке

16.1 Сведения о местонахождении котла

| Наименование предприятия и его адрес | Местонахождение котельной (адрес котельной) | Дата установки |
|---|--|----------------|
| | | |

16.2 Сведения об установленной арматуре

| Наименование | Кол-во | ГОСТ, ТУ (марка) | Условный проход, мм | Условное давление, Мпа (кгс/см ²) | Место установки |
|--------------|--------|---------------------|---------------------------|--|--------------------|
| | | | | | |
| | | | | | |
| | | | | | |
| | | | | | |
| | | | | | |
| | | | | | |
| | | | | | |

16.3 Сведения о питательных устройствах

| Наименование | Тип | Кол-во | Параметры | | Тип привода (паровой, электрич.) |
|--------------|-----|--------|--|---|---|
| | | | номинальная подача, м ³ /2 | напор, Мпа (кгс/см ²) | |
| | | | | | |
| | | | | | |
| | | | | | |

16.4 Сведения о водоподготовительном оборудовании

| Наименование | Количество | Техническая характеристика* |
|--------------|------------|--------------------------------|
| | | |
| | | |
| | | |
| | | |
| | | |

* Фильтр умягчения, установка дозирования комплексона, деаэратор, магнитный фильтр – тип, производительность.

16.5 Сведения о ремонте котла и замене элементов, работающих под давлением

| Дата | Сведения о ремонте и замене | Подпись отв. лица |
|------|-----------------------------|-------------------|
| | | |
| | | |
| | | |
| | | |
| | | |
| | | |
| | | |
| | | |
| | | |

16.6 Лицо ответственное за исправное состояние и техническую эксплуатацию

| Номер и дата приказа о назначении | Должность, фамилия, имя, отчество | Дата проверки знаний Правил | Подпись |
|-----------------------------------|-----------------------------------|-----------------------------|---------|
| | | | |
| | | | |
| | | | |
| | | | |
| | | | |
| | | | |
| | | | |
| | | | |
| | | | |

17. Регистрация

Котел стальной водогрейный RSA _____,

зарегистрирован « _____ » _____ 201__ г. за
№ _____

В паспорте прошнуровано _____ листов, в том числе
чертежей на _____ листах и отдельных
документов _____ листов согласно прилагаемой описи.

(должность, Ф.И.О. лица, зарегистрировавшего котел)

(подпись)



СЕРТИФИКАТ СООТВЕТСТВИЯ

№ ТС RU C-RU.МЛ66.В.00793

Серия RU № 0421088

ОРГАН ПО СЕРТИФИКАЦИИ Общество с ограниченной ответственностью «Серт и Ко». Место нахождения: 129085, Россия, город Москва, улица Большая Марьинская, дом 5. Фактический адрес: 117420, Россия, город Москва, улица Профсоюзная, дом 57, помещение 1, комната 30. Телефон: +7 (495) 668-11-40, факс: +7 (495) 668-11-40, адрес электронной почты: info@sertiko.ru. Аттестат аккредитации регистрационный № РОСС RU.0001.11МЛ66 выдан 19.03.2013 года Федеральной службой по аккредитации

ЗАЯВИТЕЛЬ Общество с ограниченной ответственностью «РОССЭН». Основной государственный регистрационный номер: 1156451013278. Место нахождения: 452757, Российская Федерация, Республика Башкортостан, город Туймазы, улица Заводская, дом 18А. Фактический адрес: 452757, Российская Федерация, Республика Башкортостан, город Туймазы, улица Заводская, дом 18А. Телефон: +7(34782)575-06, факс: +7(34782)575-09, адрес электронной почты: mkv@zko-rb.ru, rsh@zko-rb.ru, kotel@zko-rb.ru, truba@zko-rb.ru

ИЗГОТОВИТЕЛЬ Общество с ограниченной ответственностью «РОССЭН». Место нахождения: 452757, Российская Федерация, Республика Башкортостан, город Туймазы, улица Заводская, дом 18А. Фактический адрес: 452757, Российская Федерация, Республика Башкортостан, город Туймазы, улица Заводская, дом 18А

ПРОДУКЦИЯ Котлы отопительные газовые водогрейные типа RS (смотри приложение - бланк № 0297051). Продукция изготовлена в соответствии с техническими условиями ТУ 493122-001-26893745-2015 «Котлы водогрейные «RS».
Серийный выпуск

КОД ТН ВЭД ТС 8403 10 900 0

СООТВЕТСТВУЕТ ТРЕБОВАНИЯМ Технического регламента Таможенного союза ТР ТС 016/2011 "О безопасности аппаратов, работающих на газообразном топливе"

СЕРТИФИКАТ ВЫДАН НА ОСНОВАНИИ протоколов испытаний №№ 16/3258/Г, 16/3259/Г, 16/3260/Г от 25.04.2016 года. Испытательная лаборатория "СМ-ТЕСТ", аттестат аккредитации регистрационный номер РОСС RU.0001.21MP23 действителен до 10.05.2016 года; акта анализа состояния производства от 10.05.2016 года органа по сертификации продукции Общества с ограниченной ответственностью «Серт и Ко».

ДОПОЛНИТЕЛЬНАЯ ИНФОРМАЦИЯ Условия хранения продукции в соответствии с ГОСТ 15150-69. Срок хранения без переконсервации 2 года, срок службы 20 лет.



СРОК ДЕЙСТВИЯ С

23.06.2016

ПО

22.06.2021

ВКЛЮЧИТЕЛЬНО

Руководитель (уполномоченное
лицо) органа по сертификации

Эксперт (эксперт-аудитор)
(эксперты (эксперты-аудиторы))

Н.О. Самсонов

(инициалы, фамилия)

И.В. Грибакина

(инициалы, фамилия)

ТАМОЖЕННЫЙ СОЮЗ

ПРИЛОЖЕНИЕ

К СЕРТИФИКАТУ СООТВЕТСТВИЯ № ТС RU C-RU.MJ66.B.00793

Серия RU № **0297051**

| КОД ТН ВЭД ТС | Наименование, типы, марки, модели однородной продукции, составные изделия или комплексы | Обозначение документации, в соответствии с которой выпускается продукция |
|---------------|--|--|
| 8403 10 900 0 | Котлы отопительные газовые водогрейные типа RS: | ТУ 493122-001-26893745-2015 |
| | серии RSA, моделей RSA20, RSA40, RSA60, RSA80, RSA100, RSA120, RSA150, RSA200, RSA250, RSA300, RSA400, RSA500, RSA600, RSA800, RSA1000 | |
| | серии RSD, моделей RSD200, RSD250, RSD300, RSD400, RSD500, RSD600, RSD800, RSD1000, RSD1500, RSD2000, RSD2500, RSD3000, RSD3500, RSD4000, RSD4500, RSD5000, RSD6000, RSD7000, RSD8000, RSD9000, RSD10000, RSD11000, RSD12000, RSD13000, RSD14000, RSD15000, RSD16000, RSD17000, RSD18000, RSD19000, RSD20000, RSD22500, RSD25000, RSD27500, RSD30000, RSD35000 | |
| | серии RSP, моделей RSP100, RSP150, RSP200, RSP250, RSP300, RSP400, RSP500, RSP600, RSP800, RSP1000 | |



Руководитель (уполномоченное лицо) органа по сертификации

Эксперт (эксперт-аудитор)
(эксперты (эксперты-аудиторы))

(подпись)
(подпись)

Н.О. Самсонов

(инициалы, фамилия)

И.В. Грибакина

(инициалы, фамилия)

Приложение 1 (справочное)

Технические параметры DKG 972

| | |
|---|---|
| Рабочее напряжение | 230 В (-15... +10%) 50/60 Гц ($\pm 5\%$) |
| Предохранитель на входе | 10 А быстродействующий, 6 А с задержкой срабатывания |
| Энергопотребление | ~ 12 ВА |
| Максимальная нагрузка на клеммы: | |
| - трансформатор поджига (клемма 3) | 1,0 А – $\cos \varphi 0,2$ |
| - электромагнитные клапана (клеммы 5,6) | 0,5 А – $\cos \varphi 0,4$ |
| - сигнал неисправности (клемма 7) | 0,5 А – $\cos \varphi 0,4$ |
| - общая | 4,0 А – $\cos \varphi 0,4$ максимум 16А в течение 0,5 сек. |
| Минимальный необходимый ток ионизации | 1,5 мкА |
| Максимальный ток ионизации | 26 мкА |
| Чувствительность к постороннему свету | 0,4 мкА |
| Изоляция зонда ионизации | зонд - заземление выше 50 МОм |
| Ёмкость рассеяния | зонд - заземление менее 1000 пФ |
| Класс защиты | IP 40 |
| Допустимый диапазон температуры: | |
| - эксплуатация | -20 °С... +60 °С |
| - хранение | -20 °С... +80 °С |

Приложение 2

Образец заполнения акта о технической неисправности оборудования

ФИРМЕННЫЙ БЛАНК ОРГАНИЗАЦИИ

АКТ ТЕХНИЧЕСКОЙ НЕИСПРАВНОСТИ ОБОРУДОВАНИЯ

Наименование: *МК-В-..., RS-H, RS-A, ГГУ....*

Заводской номер: № _____

Местонахождение оборудования: *город, населенный пункт, адрес.*

Дата ввода оборудования в эксплуатацию: *10.10.10.*

Продавец: *Фирма, у которой Вы приобретали оборудование.*

Дата приобретения оборудования: *10.10.09.*

Описание неисправности: *полное описание проблемы и обстоятельств ее появления.*

Дата обнаружения неисправности: *10.10.10.*

Метод обнаружения неисправности: *каким образом неисправность была обнаружена.*

Заключение: *что требуется для устранения неисправности.*

Комиссия, в составе: *название сервисной организации и данные специалиста, обнаружившего неисправность, представитель заказчика.*

Контактные данные: *телефоны, e-mail Сервисной организации и организации заказчика.*

Адрес для отправки исправного оборудования: *индекс, город, населённый пункт, улица, номер здания.*

Приложения: *в приложении ОБЯЗАТЕЛЬНО приложить копию гарантийного талона, и, в случае необходимости, фотографии.*

Дата составления: *10.10.10*

Представитель сервисной службы:

*ООО «»
ФИО*

Подписи и печати

Представитель заказчика/застройщика:

*ООО «»
ФИО*

Подписи и печати

ГАРАНТИЙНАЯ КАРТА

НАИМЕНОВАНИЕ ИЗДЕЛИЯ **RSA**_____

ЗАВ.№ _____

Дата изготовления предприятием-изготовителем _____ 201__г.

Дата реализации предприятием-изготовителем _____ 201__г.

МП предприятия-изготовителя

К внешнему виду и комплектности претензий не имею.

С условиями гарантии

согласен: _____
(подпись покупателя с расшифровкой)

Данная гарантийная карта действительна при наличии штампа (печати) организации, реализовавшей изделие

Дата продажи « _____ » _____ 201__г

Подпись продавца _____ Штамп (печать)

Данная гарантийная карта действительна при наличии штампа (печати) организации, реализовавшей изделие через розничную сеть

Дата продажи « _____ » _____ 201__г

Подпись продавца _____ Штамп (печать)