

ROSSEN®

Паспорт
Руководство по эксплуатации

Котел стальной
водогрейный

RSA80 (КВа-0,08 Гн)
RSA100 (КВа-0,099 Гн)



EAC

2018

Содержание

	Стр.
Общие указания	3
1. Назначение	4
2. Комплект поставки	4
3. Маркировка	4
4. Технические характеристики	5
5. Устройства и работа котла	6
5.1 Принцип работы горелки	8
5.2 Устройство автоматики	10
5.3 Устройство газового клапана	11
5.4 Регулировка газового клапана	12
5.5 Порядок пуска и остановки	12
5.6 Возможные неисправности	13
5.7 Устройство запальной горелки	13
6. Техника безопасности	14
6.1 Меры безопасности при проведении монтажных работ	14
6.2 Меры безопасности при эксплуатации	15
6.3 Меры безопасности при обслуживании	16
7. Транспортировка и хранение	16
8. Монтаж котла	17
8.1 Подключение котла	17
8.2 Условия установки котла	18
9. Эксплуатация котла	19
9.1 Перевод котла на сжиженный газ	21
10. Техническое обслуживание	22
11. Гарантийные обязательства	22
12. Комплект поставки	24
13. Свидетельство о приемке	24
14. Данные об аппаратуре для измерения, правления сигнализации, регулирования и автоматической защиты	25
15. Сведения об установке	
15.1 Сведения о местонахождении котла	25
15.2 Сведения об установленной арматуре	26
15.3 Сведения о питательных устройствах	26
15.4 Сведения о водоподготовительном оборудовании	27
15.5 Сведения о ремонте котла и замене элементов, работающих под давлением	27
15.6 Лицо ответственное за исправное состояние и техническую эксплуатацию	28
15.7 Сведения об освидетельствованиях	29
16. Регистрация	30
Приложение	31
Гарантийная карта	33
Сертификат	35

Общие указания

В настоящем руководстве по эксплуатации (РЭ) описывается модель водогрейных котлов RSA80 и RSA100.

РЭ содержит сведения о конструктивном исполнении, параметрах изделия, устройстве и работе, а также правила безопасной эксплуатации, технического обслуживания и хранения изделия, возможные неисправности.

Прежде чем приступить к работе внимательно ознакомьтесь с настоящим Руководством по эксплуатации. Изготовитель не принимает претензий при нарушении правил подготовки к работе, эксплуатации и обслуживания изделия.

В связи с постоянной работой по совершенствованию изделия, повышающей его надежность и улучшающей качество, в конструкцию могут быть внесены изменения, не отраженные в данном руководстве.

Все котлы серии RSA запатентованы.

Для консультаций и получения дополнительной информации обращайтесь по адресу:

✉ 452757, Россия, Республика Башкортостан, г.Туймазы,
ул. Заводская, 18А, ООО «РОССЭН»

☎/📠 тел/факс: (34782) 5-75-07; 5-75-08; 5-75-09.

E-mail: kotel@zko-rb.ru

🌐 <http://www.zko-rb.ru/>

Внимание!

При применении незамерзающей жидкости (50% вода, 50% этиленгликоль) в качестве теплоносителя следует увеличить значение расхода насоса на 15 %, а его напор на 30%

1. Назначение

Водогрейные котлы серии RSA предназначены для отопления жилых домов, зданий коммунально-бытового и производственного назначения, общественных зданий (школы, больницы, социальные и торговые центры), максимально приспособлены для установки в крышных котельных.

Котел RSA оборудован атмосферной газовой горелкой с автоматическим розжигом, имеет открытую топку и съемный теплообменник из оребренных труб.

Котлы водогрейные серии RSA, выпускаются по ТУ 493122-001-26893745-2015, в соответствии с «Правилами устройства и безопасной эксплуатации паровых котлов с давлением пара до 0,07 МПа, водогрейных котлов и водоподогревателей с температурой нагрева воды не выше 115°С».

2. Комплект поставки

Котел водогрейный – 1 шт.

Паспорт. Руководство по эксплуатации котла – 1 экз.

Упаковка - 1 шт.

3. Маркировка

Водогрейные котлы серии RSA выпускаются со следующей линейкой мощностей:

Тепловая мощность котла	20кВт	35кВт	40кВт	60кВт	80кВт	96кВт	99кВт	120кВт	150кВт	200кВт	250кВт	300кВт	400кВт	500кВт
Обозначение котла по ГОСТ 30735-2001	КВа-0,02Гн	КВа-0,04Гн	КВа-0,04Гн	КВа-0,06Гн	КВа-0,08Гн	КВа-0,096Гн	КВа-0,099Гн	КВа-0,12Гн	КВа-0,15Гн	КВа-0,2Гн	КВа-0,25Гн	КВа-0,3Гн	КВа-0,4Гн	КВа-0,5Гн
Торговая марка	RSA20	RSA40	RSA40	RSA60	RSA80	RSA100	RSA100	RSA120	RSA150	RSA200	RSA250	RSA300	RSA400	RSA500

4. Технические характеристики

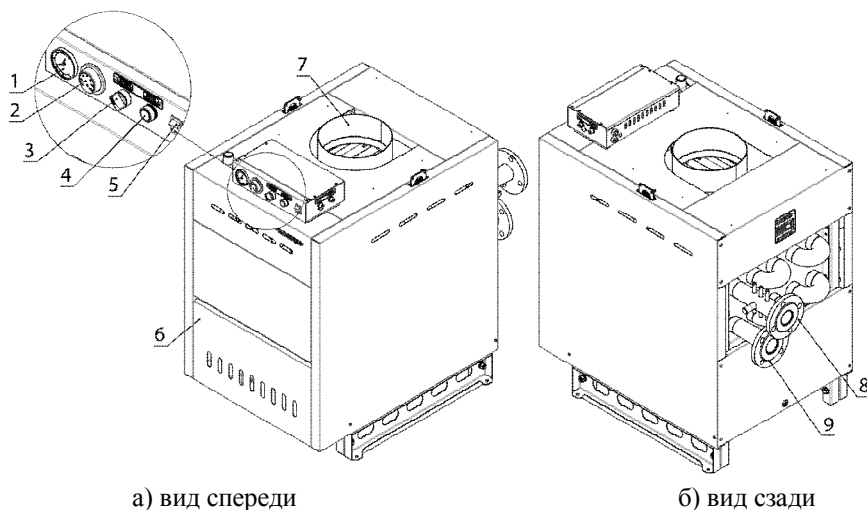
Модель котла	RSA80	RSA100
Вид топлива	газ природный ГОСТ 5542-2014, сжиженный бытового газ LPG (пропан-бутан)	
Давление газа перед котлом, при работе на природном газе, мм.вод.ст		
- минимальное	100	
- номинальное	250	
- максимальное	300	
Давление газа перед котлом, при работе на сжиженном газе, мм.вод.ст., номинальное	280	
Номинальная тепловая мощность, кВт	80	99
Расход природного газа, м ³ /ч		
- максимальный,	9,4	11,6
- минимальный	4,7	5,8
Расход сжиженного газа, кг/ч		
- максимальный,	6,9	8,6
- минимальный	3,5	4,3
Разрежение за котлом, Па	20 - 40	
Вид теплоносителя	вода питьевая ГОСТ 2874-73 (карбонатная жёсткость 1 мг-экв/л, не более)	
Водяной объем котла, л	8	16
Максимальное давление теплоносителя, МПа	0,6	
Площадь поверхности нагрева, м ²	7,2	9,2
Температура теплоносителя обратка (миним.) / подача (максим.), °С	+ 60 / +95	
Коэффициент полезного действия котла, %	93	
Номинальный расход воды через котел, м ³ /час	3,4	4,3
Гидравлическое сопротивление котла, МПа	0,05	
Объем топки, м ³	0,05	0,06
Температура уходящих газов, °С	110	
Коэффициент избытка воздуха *	1,8 – 2,2	
Присоединительная резьба патрубка подачи газа патрубок системы отопления	Ду25 Ду32	Ду25 Ду50
Размеры дымохода Ø, мм	200	250
Напряжение питания, В	220 ± 10	
Потребляемая мощность, Вт	55	
Масса, кг, не более	195	250

5. Устройство и работа котла

Общий вид котла и его состав представлен на рисунке 1

Котел является газовым водогрейным аппаратом с водотрубным скоростным теплообменником. Теплообменник состоит из двух рядов труб, оребренных стальной лентой – это позволило максимально уменьшить габариты котла, сохранив достаточную площадь теплообменной поверхности. Для интенсивного охлаждения теплообменника расход воды должен быть не менее значений, приведенных в разделе 4 «Технические характеристики».

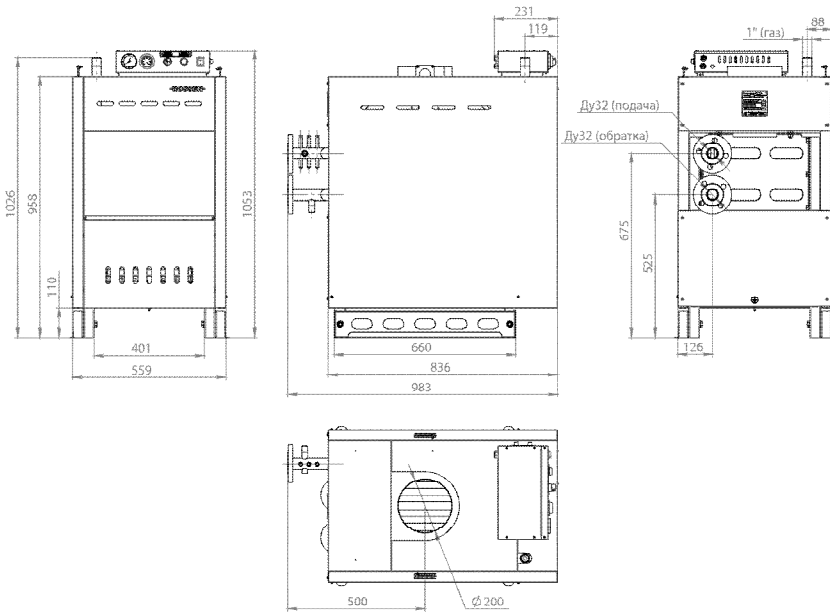
На выходе котла установлены автоматический регулирующий термостат и показывающий термометр.



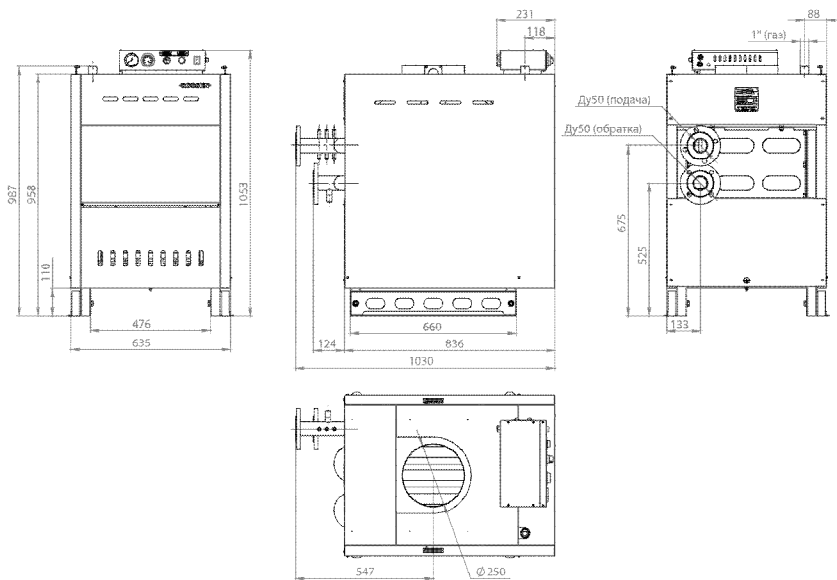
- 1 - термометр/манометр,
- 2 - регулирующий термостат,
- 3 - переключатель мощности,
- 4 - кнопка «СБРОС АВАРИИ»
- 5 - включатель питания,

- 6 - крышка передняя,
- 7 - дымоход,
- 8 - выход теплоносителя,
- 9 - вход теплоносителя,

Рисунок – 1. Общий вид котла RSA.

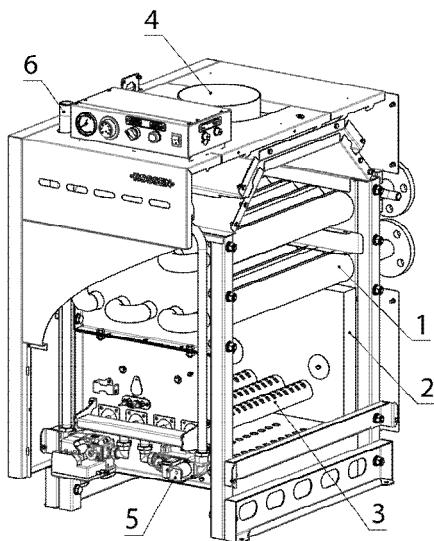


RSA80



RSA100

Рисунок – 2. Габаритно-присоединительные размеры котлов RSA80, RSA100



1 - теплообменник, 2 – теплоизоляция топки, 3 - рожки горелки, 4 - выход дымовых газов, 5 – газовая автоматика «HONEYWELL», 6 – вход газа.

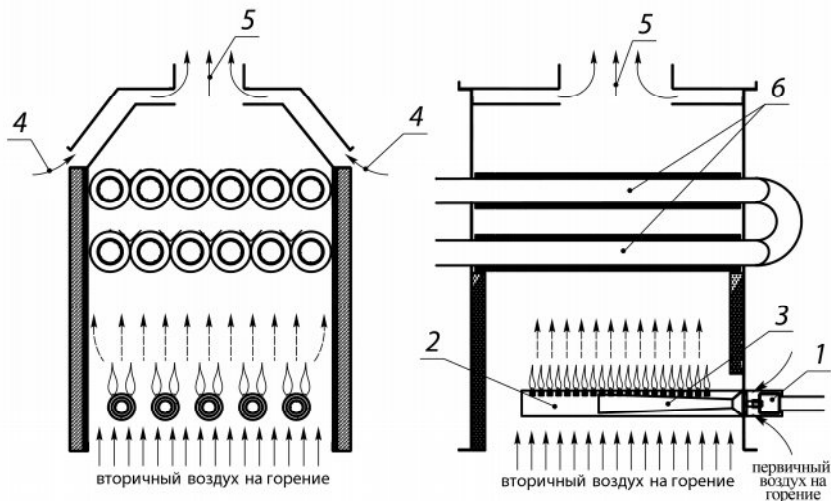
Рисунок – 3. Внутреннее устройство котла RSA.

Теплообменник котла выполнен в виде двух горизонтальных рядов оребренных труб. Для обеспечения необходимого теплосъема и предотвращения перегрева металла на ребрах труб расход воды должен быть не менее значений, приведенных в разделе 4. «Технические характеристики». О достаточности расхода воды через котел можно судить по разнице температур на входе и выходе - при всех режимах работы она не должна превышать 25°С.

Газовая горелка расположена под теплообменником и состоит из отдельных газовых рожков, установленных параллельно.

5.1 Принцип работы горелки

Газ поступает в газовый коллектор, затем, через газовые сопла, вытекает со скоростью в диффузоры газовых рожков. За счет создающегося в струе газа разрежения, происходит подсос части воздуха, необходимого для горения, и смешивание его с газом прямо в газовом рожке (этот воздух называется первичным).



1 – газовый коллектор, 2 – рожок горелки, 3 – диффузор, 4 – стабилизатор тяги, 5 – дымоход, 6 - теплообменник.

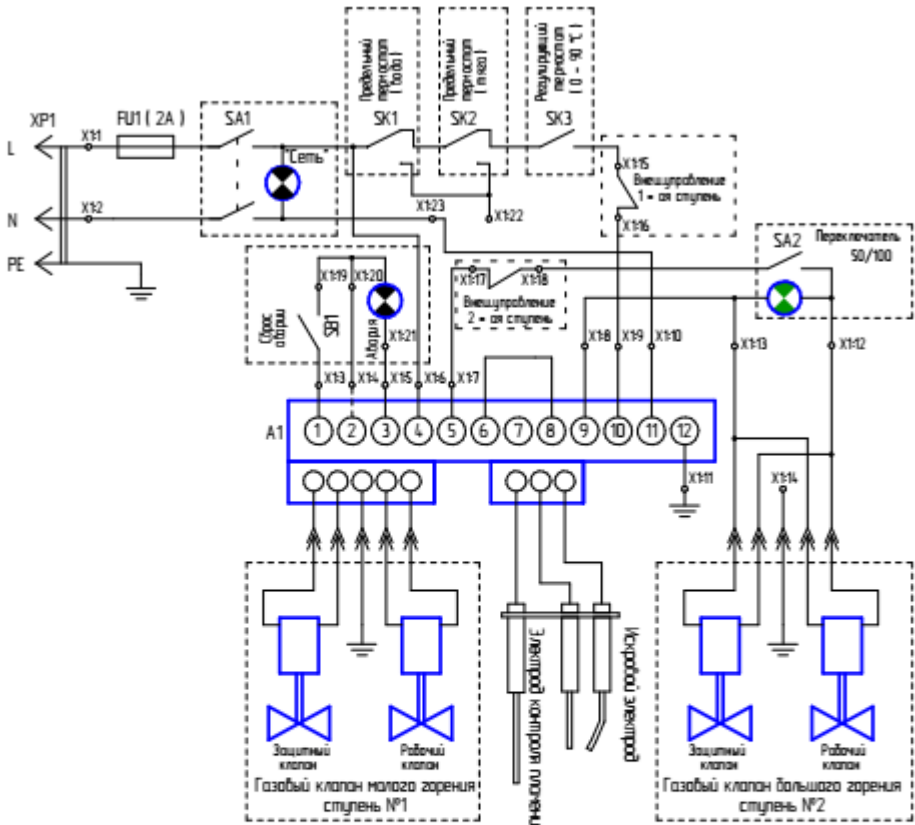
Рисунок – 4. Принцип работы горелки

Затем газо-воздушная смесь в рожке теряет свою скорость и выходит в топку котла через множество мелких отверстий. Вторая часть воздуха, необходимого для горения, поступает в топку котла снизу, за счет разрежения, создаваемого дымовой трубой (этот воздух называется вторичным). Для стабилизации разрежения в топке котла, на верхней крышке предусмотрены два щелевых отверстия являющиеся стабилизатором тяги. Тяга в газоходе котла должна быть не более 40 Па.

Благодаря предварительному частичному смешиванию газа с воздухом и разбиванию газо-воздушной смеси на множество тонких струй, в горелках достигается полное сгорание газа, с высоким КПД и минимальными выбросами вредных веществ в атмосферу. Высота пламени над рожками, на номинальной нагрузке, достигает 150-180 мм, цвет пламени – бледно-голубой.

К обслуживанию горелки допускаются лица, ознакомленные с устройством и правилами эксплуатации газогорелочных устройств и прошедшие инструктаж по безопасным методам работы с газом.

5.2 Устройство автоматики



X1 (клеммы)																						
1	2	3	4	5	6	7	8	9	10	11	12	13	14	15	16	17	18	19	20	21	22	23
L	N	к клемме №1	к клемме №2	к клемме №3	к клемме №4	к клемме №5	к клемме №6	к клемме №7	к клемме №8	к клемме №9	к клемме №10	к клемме №11	N	PE	ноль горения ступень №1	ноль горения ступень №2	больш. горения ступень №2	Сброс аварии	пламя горения	сигнализация	сигнализация	N
питание -220В, 50Гц											к контроллеру "Honeywell" S4565BF				клеммы газовой горения ступень №2		Внешние цепи управления и сигнализации -220В, 50Гц					

A1 – контроллер,

SA2 –переключатель «50/100»

SK1- термостат предельный (вода),

SK3 –термостат регулировочный

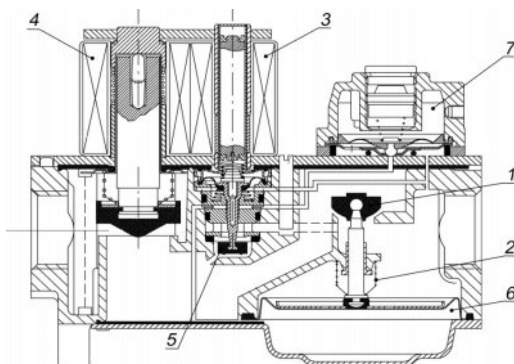
SB1- кнопка «Сброс аварии»,

SK2- термостат предельный (тяга),

ЭКП – электрод контроля пламени.

Газовая автоматика котла - это два сдвоенных клапана VK41xx «HONEYWELL», установленных параллельно и управляющихся от одного контроллера.

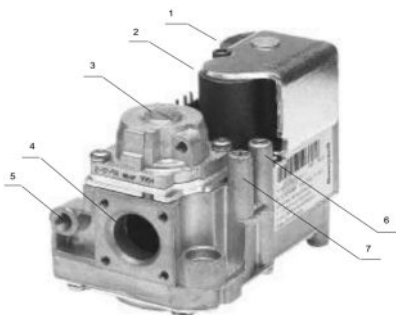
5.3 Устройство газового клапана



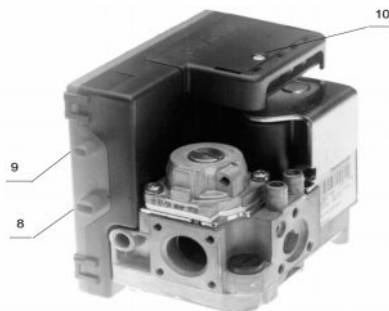
- | | |
|---------------------------------------|-----------------------------|
| 1 – рабочий клапан, | 5 – вспомогательный клапан, |
| 2 – пружина, | 6 – мембрана, |
| 3 – катушка вспомогательного клапана, | 7 – регулятор расхода газа. |
| 4 – катушка защитного клапана, | |

Рисунок 5. Газовый клапан VK41xx

При открывании защитного клапана - 4, рис.5 - газ поступает на запальную горелку. При открывании рабочего клапана – 1, рис. 5 - газ поступает на основную горелку. У рабочего клапана нет своей соленоидной катушки – он управляется вспомогательным клапаном – 5. Вспомогательный клапан - 5 дает давление под мембрану - 6, а мембрана, преодолевая сопротивление пружины – 2, открывает рабочий клапан. Контроллер установлен на корпусе одного из клапанов.



А) газовый клапан VK41xx

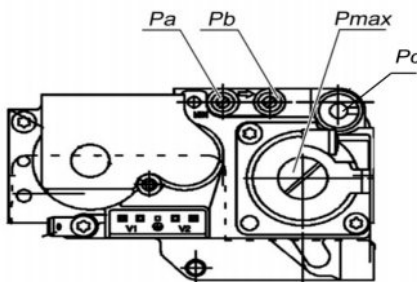


Б) газовый клапан с контроллером

1 – катушка защитного клапана, 2 – катушка вспомогательного клапана, 3 – регулятор расхода, 4 – выход газа на основную горелку, 5 – выход газа на запальную горелку, 6 и 7 – штуцеры для замера давления «до» и «после» клапана, 8 – подключение электрода контроля пламени, 9 – подключение искрового Электроды, 10 – винт крепления контроллера на корпус клапана

Рисунок 6. Газовый клапан с контроллером

5.4 Регулировка газового клапана



P_a – давление газа на входе, P_b – давление газа на выходе,
 P_{max} – винт регулировки расхода газа, P_c – винт регулировки
 плавности розжига основной горелки

Рисунок 6. Регулировка клапана

5.5 Порядок пуска и остановки

Перед пуском:

- проветрить помещение, где установлен котел,
- открыть шибер на дымоходе и провентилировать топку в течение 10 мин,
- ручку терморегулятора установить в положение «0»,
- открыть газовый кран на газопроводе,

- включите питание электропитание котла,
- после автоматического розжига запальной горелки - плавно повернуть ручку терморегулятора по часовой стрелке и установить необходимую температуру, основная горелка загорается на полную мощность,
- для отключения - плавно поверните ручку терморегулятора против часовой стрелки до крайнего положения,
- закройте кран на газопроводе,
- отключите электропитание котла.

В котле предусмотрена возможность отключения одного клапана, для этого необходимо повернуть переключатель «50% / 100%» в положение «50%». В этом режиме клапан №2, рис.5 закрывается и газ поступает на горелку только через клапан №1.

5.6 Возможные неисправности

Неисправность	Вероятная причина	Способ устранения
Не запускается горелка	Неправильная фазировка	Переверните вилку в электророзетке
	Нет контакта в электроцепи датчика тяги.	Зачистить контактные соединения мелкой наждачной шкуркой.
	Вышел из строя датчика тяги.	Заменить датчик тяги.
	Нет контакта в электроцепи терморегулятора.	Проверить контакты, снять крышку блока электроконтактов, подать напряжение на катушку напрямую, минуя терморегулятор. <u>ВНИМАНИЕ!!!</u> <u>НАПРЯЖЕНИЕ ПИТАНИЯ КАТУШКИ ТЕРМОРЕГУЛЯТОРА 220В</u>
	Аварийная блокировка контроллера.	Нажмите кнопку сброса аварии.

5.7 Устройство запальной горелки

Пилотная горелка марки **SIT** имеет трехпламенную головку, см.рис.7. Левое пламя направлено на искровой электрод - через него происходит воспламенение горелки, прямое пламя направлено на основную горелку – через него происходит розжиг основной горелки, правое пламя направлено на контрольный электрод.

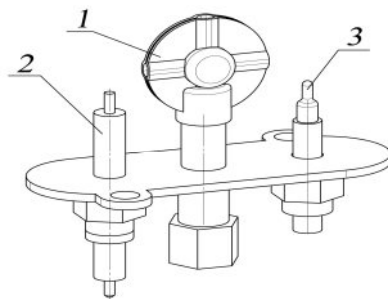


Рисунок - 7 Запальная горелка.

1 – трехпламенная головка, 2 - электрод розжига, 3 – контрольный электрод.

Примечание: Когда в сети недостаточное давления газа или заужен диаметр подводящего газопровода, может происходить следующее: пилотная горелка разжигается нормально, но при подаче газа на основную горелку все гаснет. В этом случае необходимо:

- по возможности, поднять давления газа в сети, смонтировать подводящий газопровод соответствующего диаметра, если это выполнить невозможно, то регулятором уменьшить расход газа на основную горелку до тех пор пока пилотная горелка не будет работать устойчиво.

6. Техника безопасности

6.1 Меры безопасности при проведении монтажных работ

Прежде, чем продолжить монтаж, прочитайте изложенные здесь требования.

Монтаж изделия допускается производить только специалисту, имеющему квалификацию в соответствии с действующими федеральными и местными требованиями, нормами и стандартами.

Приведенная в данном руководстве процедура монтажа может быть использована только для отопительных систем с температурой воды не более 110°C.

При этом следует учитывать, что упомянутые выше стандарты и правила имеют приоритет в сравнении с нашими рекомендациями.

6.2 Меры безопасности при эксплуатации

К обслуживанию допускаются лица, ознакомленные с устройством и правилами эксплуатации котла.

Во избежание несчастных случаев и порчи котла **ЗАПРЕЩАЕТСЯ:**

- включать котел лицам, не прошедшим инструктаж по эксплуатации;
- эксплуатировать котел с неисправной автоматикой;
- применять огонь для обнаружения утечек газа (для этих целей необходимо использовать мыльную эмульсию);
- включать котел при отсутствии тяги в дымоходе и циркуляции воды;
- запрещается подпитывать котел жесткой водой, без ее предварительного умягчения;
- нажимать кнопки блока автоматики и вращать ручку регулятора температуры без надобности;
- оставлять на котле и трубах, хранить вблизи них легковоспламеняющиеся предметы (бумага, ветошь и т.п.);
- открывать съемную панель блока управления лицам, не имеющим группу допуска в электрические установки;
- выполнять повторный пуск котла после срабатывания аварийной блокировки, не устранив причину аварии и не провентилировав котел.

Перед первым пуском газа в котел и не реже 1 раза в год необходимо проверить состояние газогорелочного устройства:

- наличие и надежность крепления пламенных трубок (рожков),
- наличие и надежность крепления газовых сопел в коллекторе,
- надежность крепления газового коллектора,
- надежность крепления и герметичность блока газовых клапанов и подводящего газопровода,
- надежность крепления запальной горелки и герметичность подводящей газовой трубки,
- срабатывание автоматики безопасности.

РАБОТА КОТЛА С НЕИСПРАВНЫМ ГАЗОГОРЕЛОЧНЫМ УСТРОЙСТВОМ ИЛИ АВТОМАТИКОЙ БЕЗОПАСНОСТИ ЗАПРЕЩЕНА!!!

6.3 Меры безопасности при обслуживании

Выполняя обслуживание котла, всегда пользуйтесь подходящей защитной одеждой и обувью. Небезопасно носить ювелирные украшения и свободную одежду.

При использовании каких-либо химических или чистящих веществ обязательно прочитайте инструкции по их применению и/или проконсультируйтесь с поставщиком.

ПРИ НЕРАБОТАЮЩЕМ КОТЛЕ КОНТРОЛЬНЫЙ ГАЗОВЫЙ КРАН ДОЛЖЕН БЫТЬ ЗАКРЫТ, ВНИМАНИЕ !!! ОСТОРОЖНО! НАПРЯЖЕНИЕ ПИТАНИЯ БЛОКА УПРАВЛЕНИЯ И ГАЗОВОГО КЛАПАНА 220В

Всегда отключайте котел от сети электропитания и перекрывайте кран подачи газа прежде, чем приступите к работам по обслуживанию котла.

Никогда не снимайте и не закрывайте какие-либо наклейки с инструкциями или предупреждениями. Надписи всегда должны быть четкими и разборчивыми на протяжении всего срока службы котла. Заменяйте наклейки, если они были повреждены или надписи на них стали неразборчивыми.

Внесение каких-либо изменений в установку должно выполняться только после предварительного получения письменного разрешения на это изготовителя.

Не превышайте предельных величин, указанных в инструкциях по монтажу и эксплуатации оборудования.

7. Транспортировка и хранение

Перед отправкой котла на заводе-изготовителе полностью выполняются его сборка и испытания. Котел транспортируется в горизонтальном положении любым видом транспорта при условии

защиты от механических повреждений и непосредственного попадания влаги.

Масса груза и его размеры, которые необходимо знать для подготовки транспортировки, приведены в разделе «Технические данные».

НЕСОБЛЮДЕНИЕ ПРАВИЛ ПОДЪЁМНО-ТРАНСПОРТНЫХ РАБОТ МОЖЕТ ПРИВЕСТИ К ПОВРЕЖДЕНИЮ КОТЛА ИЛИ К НЕСЧАСТНОМУ СЛУЧАЮ С ЛЮДЬМИ.

При использовании крана никогда не раскачивайте груз; применяйте специальные грузозахватные приспособления, соответствующие массе и размеру груза.

Котлы должны храниться в горизонтальном положении в один ярус в закрытом помещении, гарантирующем защиту от атмосферных осадков и других вредных воздействий. Условия хранения 2 по ГОСТ 15150-69. При хранении котла более 6 месяцев он должен быть подвергнут консервации по ГОСТ 9.014-78.

8. Монтаж котла

Монтаж котлов серии **RSA** должны выполнять только монтажники, имеющие необходимое разрешение в соответствии с федеральными и местными требованиями, нормами и стандартами. При установке котла следует соблюдать действующие строительные нормы и правила (СНиП) по размещению газоиспользующего оборудования.

8.1 Подключение котла

Ввод газа осуществляется через патрубок соответствующего диаметра. Давление сетевого газа перед горелкой должно быть в пределах 100÷300 мм вод. ст. При более низком давлении газа котел не обеспечит полной мощности, или могут возникнуть проблемы с розжигом горелки. При более высоком давлении – мощность котла превысит номинальную, газ будет сгорать с недожогом, увеличится температура уходящих газов и снизится КПД котла.

При подключении котла к источнику электропитания напряжением 220В переменного тока не допускается изменение чередования проводов «фаза» и «нейтраль». В противном случае котел может не запуститься в работу. Для устранения этого переверните вилку в электророзетке на 180°. Обязательно наличие в электророзетке провода «земля».

При замене плавкого предохранителя устанавливайте новый с номиналом тока, не превышающим конструктивно применяемый.

Подключение к системе отопления производится через подающий и обратный патрубки, расположенные на задней стенке котла, там - же находится патрубок для предохранительного клапана сброса давления, настроенного на давление 6 бар.

Отвод продуктов сгорания производится через дымоход, находящийся на верхней панели в центральной части котла. Диаметр дымохода различен для разных моделей котлов. Когда температура топочного газа падает ниже точки росы, в дымовой трубе происходит конденсация влаги. Чтобы не допустить этого, трубу обязательно теплоизолировать, а температура воды на входе в котел не должна быть менее +60°C.

8.2 Условия установки котла

Перед включением котла в работу - необходимо заполнить систему отопления водой.

Если исходная вода в отвечает следующим показателям качества:

- содержание железа в пересчете на Fe, мг/л 0,3
 - карбонатная жесткость, мг-экв/л 1,0
- то обработку воды предусматривать не требуется.

В ином случае, для обеспечения надлежащей работы котла и системы отопления, рекомендуется использовать умягчители воды.

В отопительной системе рекомендуется применять:

- грязевые фильтры, которые позволят уменьшить воздействие чрезмерного износа оборудования и возможных засорений;
- расширительные баки, общий объем которых составляет 5÷10% от объема воды в системе отопления.

Элементы системы отопления (радиаторы, регистры и разводящие трубопроводы) необходимо устанавливать с

монтажными уклонами, чтобы исключить возникновение воздушных «пробок» при заполнении системы отопления водой. В местах их вероятного образования требуется предусмотреть автоматические воздухоотводчики или краны (пробки) для ручного удаления воздуха. Необходимо включать котел таким образом, чтобы он никогда не начинал работу, пока насос не начал прокачивать воду.

Свободные проходы, для обслуживания котла должны быть:

- фронтальный – не менее 1 м,
- боковой – не менее 0,4 м
- задний – не нормируется.

9. Эксплуатация котла

ПОДГОТОВКА КОТЛА К ЭКСПЛУАТАЦИИ ДОЛЖНА ВЫПОЛНЯТЬСЯ ТОЛЬКО КВАЛИФИЦИРОВАННЫМ ПЕРСОНАЛОМ, ИМЕЮЩИМ НЕОБХОДИМЫЕ РАЗРЕШЕНИЯ. В ПРОТИВНОМ СЛУЧАЕ ГАРАНТИЙНЫЕ ОБЯЗАТЕЛЬСТВА АННУЛИРУЮТСЯ

Если котел подготавливается к растопке после длительной остановки, то, прежде чем запустить его в работу, необходимо:

- провентилировать помещение, где установлен котел, открыв окна и двери,
- провентилировать топку котла, открыв шибер на дымоходе в течение 10 минут.

**ПРИ ОБНАРУЖЕНИИ ПРИЗНАКОВ ЗАГАЗОВАННОСТИ ВКЛЮЧЕНИЕ И ВЫКЛЮЧЕНИЕ ЭЛЕКТРОПРИБОРОВ И ОБОРУДОВАНИЯ, РАСТОПКА КОТЛА, А ТАКЖЕ ПОЛЬЗОВАНИЕ ОТКРЫТЫМ ОГНЕМ
ЗАПРЕЩЕНО!!!**

Перед пуском газа в котел и не реже 1 раза в 1 год необходимо проверить состояние газогорелочного устройства:

- наличие и надежность крепления пламенных трубок (рожков),
- наличие и надежность крепления газовых сопел в коллекторе,
- надежность крепления газового коллектора,
- надежность крепления и герметичность блока газовых клапанов и подводящего газопровода,
- надежность крепления запальной горелки и герметичность подводящей газовой трубки,
- срабатывание автоматики безопасности.

РАБОТА КОТЛА С НЕИСПРАВНЫМ ГАЗОГОРЕЛОЧНЫМ УСТРОЙСТВОМ ИЛИ АВТОМАТИКОЙ БЕЗОПАСНОСТИ ЗАПРЕЩЕНА !!!

Перед пуском котельного оборудования необходимо проверить:

- Работу насоса и циркуляцию воды через котел, а также циркуляцию во всей системе отопления.
- Проверить работу предохранительного клапана сброса давления.

Включение **RSA80, RSA100** в работу:

- провентилировать топку котла естественной тягой в течение 10 минут;
- открыть контрольный газовый кран и продуть газопровод;
- включателем подать питание на котел,
- розжиг запальной горелки произвести автоматически
- ручкой термостата установить необходимую температуру.

ЗАПРЕЩАЕТСЯ ЭКСПЛУАТИРОВАТЬ КОТЕЛ:

- ***ПРИ НЕИСПРАВНОМ ДЫМООТВОДЯЩЕМ КАНАЛЕ,
С НАРУШЕННОЙ ТЯГОЙ;***
- ***ПРИ НАЛИЧИИ УТЕЧЕК ВОДЫ ИЗ КОТЛА***
- ***ПРИ ОБНАРУЖЕНИИ ЗАПАХА ГАЗА***
- ***ПРИ НЕИСПРАВНОСТИ ПРЕДОХРАНИТЕЛЬНОГО
КЛАПАНА***

- **ПРИ НЕИСПРАВНОСТИ ГАЗОВОЙ АВТОМАТИКИ**
- **ПРИ НЕДОСТАТОЧНОЙ ЦИРКУЛЯЦИИ ВОДЫ ЧЕРЕЗ КОТЕЛ, КОГДА РАЗНИЦА ТЕМПЕРАТУРЫ МЕЖДУ ВХОДОМ И ВЫХОДОМ КОТЛА БОЛЕЕ 25°C**
- **ПРИ ПОВЫШЕНИИ ТЕМПЕРАТУРЫ НА ВЫХОДЕ КОТЛА БОЛЕЕ 95°C**
- **ПРИ ПОВЫШЕНИИ ДАВЛЕНИЯ В КОТЛЕ БОЛЕЕ 0,6 МПА**
- **ПРИ ПИТАНИИ КОТЛА ВОДОЙ С ЖЕСТКОСТЬЮ БОЛЕЕ 1 МГ-ЭКВЛИТР**

9.1 Перевод котла на сжиженный газ

Следует помнить, что пропанобутановая смесь, по отношению к сетевому газу, имеет большую плотность (примерно в 2,8 раза). Поэтому при переходе на сжиженный газ – номинальное давление перед котлом 280 мм вод. ст.

При переводе котла на сжиженный газ необходимо выполнить следующие процедуры:

- заменить установленные на газовом коллекторе горелки сопла для сетевого газа на сопла меньшего диаметра – для сжиженного газа,

- увеличить давление газа перед клапаном до величины, указанной в Разделе 4.

Марка котла	∅ сопла, мм (для сетевого газа)	∅ сопла, мм (для сжиженного газа)
RSA80	3,55 - 4 шт.	2,60 – 4 шт.
RSA100	3,55 – 5 шт.	2,60 - 5 шт.

Следует помнить, что сжиженный газ, имея высокую плотность, при возникновении утечек, всегда скапливается на полу и в низких местах. При пользовании сжиженным газом следует выполнять повышенные требования к вентиляции помещения.

10. Техническое обслуживание

В соответствии с требованиями Правил безопасности техническое обслуживание котлов допускается выполнять только специалистам соответствующей квалификации.

Для того, чтобы содержать котел в безопасном рабочем состоянии, по меньшей мере, один раз в год следует выполнять его осмотр и техническое обслуживание, а также по мере необходимости выполнять его чистку.

Всегда отключайте котел от сети электропитания и перекрывайте кран подачи газа прежде, чем приступите к работам по обслуживанию котла.

Выполняя обслуживание котла, всегда пользуйтесь подходящей защитной одеждой и обувью.

Чистка внутренних поверхностей теплообменника котла от отложений накипи и шлама производится химическим способом – промывка кислотным раствором. Для чистки теплообменника снаружи при незначительных загрязнениях используйте сжатый воздух. При сильном загрязнении применяйте жесткую кисть и мыльный раствор.

Если котел в зимнее время длительно не работает, то следует защитить теплообменник от замерзания. Для этого обязательно слейте из теплообменника воду, открыв все сливные заглушки.

Внесение каких-либо изменений в конструкцию котла должно выполняться только после предварительного получения письменного разрешения на это изготовителя.

11. Гарантийные обязательства

Предприятие-изготовитель гарантирует безотказную работу котла при соблюдении потребителем правил хранения, монтажа и эксплуатации, установленных настоящим “Руководством по эксплуатации”.

Гарантийный срок эксплуатации котла – 1 год, теплообменника – 5 лет со дня продажи через розничную торговую сеть.

Гарантийный ремонт котла производится специалистом предприятия-изготовителя или его представителем.

Срок службы котла –20 лет.

При отсутствии на гарантийном талоне штампа магазина с отметкой даты продажи котла гарантийный срок исчисляется со дня выпуска его предприятием-изготовителем.

В случае выхода из строя в течение гарантийного срока какого-либо узла по вине предприятия-изготовителя, специалист газового хозяйства на основании талона на гарантийный ремонт совместно с владельцем котла должен составить акт (см. образец заполнения в Приложении), который вместе с дефектным узлом высылается изготовителю. При отсутствии дефектного узла или акта предприятие-изготовитель претензий не принимает. Если в акте подтверждается, что поломка произошла по вине предприятия, то на основании акта предприятие-изготовитель высылает владельцу исправный узел.

Предприятие-изготовитель не несет ответственность за неисправность котла и не выполняет гарантийный ремонт в случаях:

- несоблюдения правил установки и эксплуатации;
- работа котла на воде с жесткостью более 1 мг-экв\литр
- ремонта котла лицами, не уполномоченными газовым хозяйством или предприятием-изготовителем на производство гарантийного ремонта.

12. Комплект поставки

Наименование	Количество	Техническая характеристика

13. Свидетельство о приемке

Котел стальной водогрейный RSA _____,
заводской № _____ изготовлен в соответствии с требованиями
Правил устройства и безопасной эксплуатации паровых, котлов с
давлением пара не более 0,07 Мпа (0,7 кгс/см²), водогрейных котлов
и водоподогревателей с температурой нагрева воды не выше 388К
(115°С) ТУ493122-001-26893745-2015 и
признан годным для эксплуатации.

Начальник ОТК

МП _____
личная подпись

расшифровка подписи

год, месяц, число

14. Данные об аппаратуре для измерения, управления сигнализации, регулирования и автоматической защиты

Наименование	Количество	Тип (марка)	ГОСТ или ТУ
Термометр / манометр	1	«ИМИТ» S.p.a 21/09 C	
Датчик тяги термический	1	«ИМИТ», ТУ60	
Регулировочный термостат	1	«ИМИТ» TR 0/90 ⁰	
Защитный термостат	1	«ИМИТ» STB FIX 100 ⁰ C	
Газовый клапан	2	VK4100 «Honeywell»	
Контроллер	1	S4565 «Honeywell»	

15. Сведения об установке

15.1 Сведения о местонахождении котла

Наименование предприятия и его адрес	Местонахождение котельной (адрес котельной)	Дата установки

15.2 Сведения об установленной арматуре

Наименование	Кол-во	ГОСТ, ТУ (марка)	Условный проход, мм	Условное давление, Мпа (кгс/см ²)	Место установки

15.3 Сведения о питательных устройствах

Наименование	Тип	Кол-во	Параметры		Тип привода (паровой, электрич.)
			номинальная подача, м ³ /2	напор, Мпа (кгс/см ²)	

15.4 Сведения о водоподготовительном оборудовании

Наименование	Количество	Техническая характеристика*

Катионитовые фильтры, фильтры обезжелезивания, деаэраторы, магнитные фильтры, дозаторы комплексонов – марка, производительность.

15.5 Сведения о ремонте котла и замене элементов, работающих под давлением

Дата	Сведения о ремонте и замене	Подпись отв. лица

15.6 Лицо ответственное за исправное состояние и
техническую эксплуатацию

Номер и дата приказа о назначении	Должность, фамилия, имя, отчество	Дата проверки знаний Правил	Подпись

15.7 Сведения об освидетельствованиях

Дата	Результаты освидетельствования	Срок следующего освидетельствования	Подпись ответств. лица

16. Регистрация

Котел стальной водогрейный RSA _____,

зарегистрирован « _____ » _____ 201__ г. за № _____

В паспорте прошнуровано _____ листов, в том числе

чертежей на _____ листах и ОТДЕЛЬНЫХ

документов _____ листов согласно прилагаемой описи.

(должность, Ф.И.О. лица, зарегистрировавшего котел)

(подпись)

Приложение

Образец заполнения акта о технической неисправности оборудования

ФИРМЕННЫЙ БЛАНК ОРГАНИЗАЦИИ

АКТ ТЕХНИЧЕСКОЙ НЕИСПРАВНОСТИ ОБОРУДОВАНИЯ

Наименование: *MK-B-..., RS-H, RS-A, ГГУ.....*

Заводской номер: № _____

Местонахождение оборудования: *город, населенный пункт, адрес.*

Дата ввода оборудования в эксплуатацию: *10.10.10.*

Продавец: *Фирма, у которой Вы приобретали оборудование.*

Дата приобретения оборудования: *10.10.09.*

Описание неисправности: *полное описание проблемы и обстоятельств ее появления.*

Дата обнаружения неисправности: *10.10.10.*

Метод обнаружения неисправности: *каким образом неисправность была обнаружена.*

Заключение: *что требуется для устранения неисправности.*

Комиссия, в составе: *название сервисной организации и данные специалиста, обнаружившего неисправность, представитель заказчика.*

Контактные данные: *телефоны, e-mail Сервисной организации и организации заказчика.*

Адрес для отправки исправного оборудования: *индекс, город, населённый пункт, улица, номер здания.*

Приложения: *в приложении ОБЯЗАТЕЛЬНО приложить копию гарантийного талона, и, в случае необходимости, фотографии.*

Дата составления: *10.10.10*

Представитель сервисной службы:

ООО «»

ФИО

Представитель заказчика/застройщика:

ООО «»

ФИО

Подписи и печати

Подписи и печати

ГАРАНТИЙНАЯ КАРТА

НАИМЕНОВАНИЕ ИЗДЕЛИЯ **RSA**_____

ЗАВ.№ _____

Дата изготовления предприятием-изготовителем _____ 201__ г.

Дата реализации предприятием-изготовителем _____ 201__ г.

МП предприятия-изготовителя

К внешнему виду и комплектности претензий не имею.

С условиями гарантии

согласен: _____

(подпись покупателя с расшифровкой)

Данная гарантийная карта действительна при наличии штампа (печати) организации, реализовавшей изделие

Дата продажи « _____ » _____ **201__ г**

Подпись продавца _____ Штамп (печать)

Данная гарантийная карта действительна при наличии штампа (печати) организации, реализовавшей изделие через розничную сеть

Дата продажи « _____ » _____ **201__ г**

Подпись продавца _____ Штамп (печать)

ТАМОЖЕННЫЙ СОЮЗ

СЕРТИФИКАТ СООТВЕТСТВИЯ

№ ТС RU C-RU.MJ66.B.00793

Серия RU № **0421088**

ОРГАН ПО СЕРТИФИКАЦИИ Общество с ограниченной ответственностью «Сурт и Кол. Место нахождения: 120085, Россия, город Москва, улица Большая Маршинка, дом 2. Фактический адрес: 117020, Россия, город Москва, улица Профсоюзная, дом 37, помещение 1, комната 30. Телефон: +7 (495) 668-11-66, факс: +7 (495) 668-11-66, адрес электронной почты: info@eurasia.ru. Адрес аккредитации регистрационный № РОСС RU.0001.11M.066 выдан 19.03.2015 года Федеральной службой по аккредитации

ЗАЯВИТЕЛЬ Общество с ограниченной ответственностью «РОССТН». Основной государственный регистрационный номер: 115645813278. Место нахождения: 42335, Российская Федерация, Республика Башкортостан, город Туймазы, улица Заволжская, дом 18А. Фактический адрес: 42335, Российская Федерация, Республика Башкортостан, город Туймазы, улица Заволжская, дом 18А. Телефон: +7(347)8217336, факс: +7(347)8217346, адрес электронной почты: info@roscn.ru, info@rta-ru

ИЗГОТОВИТЕЛЬ Общество с ограниченной ответственностью «РОССТН». Место нахождения: 42335, Российская Федерация, Республика Башкортостан, город Туймазы, улица Заволжская, дом 18А. Фактический адрес: 42335, Российская Федерация, Республика Башкортостан, город Туймазы, улица Заволжская, дом 18А.

ПРОДУКЦИЯ Котлы отопительные газовые водогрейные типа RS (входит приложение – бланк № 0297051). Производство изготовлено в соответствии с техническими условиями ТУ 49122-001-26893745-2015 «Котлы водогрейные «RS». Серийный выпуск

КОД ТН ВЭД ТС 8403 10 900 0

СООТВЕТСТВУЕТ ТРЕБОВАНИЯМ Технического регламента Таможенного союза ТР ТС 016/2011 "О безопасности аппаратов, работающих на газообразном топливе"

СЕРТИФИКАТ ВЫДАН НА ОСНОВАНИИ протокола испытаний №№ 16/32587, 16/32597, 16/32607 от 22.06.2016 года. Испытательная лаборатория «СМ-ТЕСТ», ответственный регистрационный номер РОСС RU.0001.21M.023 выданный до 19.05.2016 года, дата вынесения окончательного протокола от 19.05.2016 года орган по сертификации продукции Общества с ограниченной ответственностью «Сурт и Кол.

ДОПОЛНИТЕЛЬНАЯ ИНФОРМАЦИЯ Уданае время хранения в соответствии с ГОСТ 15150-09. Срок хранения без переконсервации 2 года, срок службы 20 лет.

СРОК ДЕЙСТВИЯ с 23.06.2016 по 22.06.2021 **ВКЛЮЧИТЕЛЬНО**

И.О. Самсонов
И.В. Гурбачкина
Эксперт (эксперт-аудитор)
(эксперт (эксперт-аудитор))

ТАМОЖЕННЫЙ СОЮЗ

ПРИЛОЖЕНИЕ

К СЕРТИФИКАТУ СООТВЕТСТВИЯ № ТС RU C-RU.MJ66.B.00793

Серия RU № **0297051**

КОД ТН ВЭД ТС	Наименование, типы, марки, модели однородной продукции, составные изделия или комплектующие	Обозначение документации, в соответствии с которой выпускается продукция
8403 10 900 0	Котлы отопительные газовые водогрейные типа RS, серии RSA, моделий RSA20, RSA40, RSA60, RSA80, RSA100, RSA120, RSA130, RSA200, RSA250, RSA300, RSA400, RSA500, RSA600, RSA800, RSA1000 серии RSD, моделий RSD200, RSD230, RSD300, RSD400, RSD500, RSD600, RSD800, RSD1000, RSD1500, RSD2000, RSD2500, RSD3000, RSD3500, RSD4000, RSD4500, RSD5000, RSD6000, RSD7000, RSD8000, RSD9000, RSD10000, RSD11000, RSD12000, RSD13000, RSD14000, RSD15000, RSD16000, RSD17000, RSD18000, RSD19000, RSD20000, RSD22500, RSD25000, RSD27500, RSD30000, RSD35000 серии RSP, моделий RSP100, RSP150, RSP200, RSP250, RSP300, RSP400, RSP500, RSP600, RSP800, RSP1000	ТУ 49122-001-26893745-2015

И.О. Самсонов
И.В. Гурбачкина
Эксперт (эксперт-аудитор)
(эксперт (эксперт-аудитор))

